

mining-russia.ru

SITON

QM1

**Установка для оборки
кровли и стенок выработки**



ИСТК

Установка для оборки кровли и стенок выработки QM1

Специальное оборудование, предназначенное для механической оборки кровли и стенок выработки в скважинах и тоннелях малых и средних размеров. Установка позволяет быстро и эффективно удалить неустойчивые породы на кровле и стенках, тем самым обеспечив безопасность операторов и оборудования. Предназначена для работы в выработках размером (Ш x В) от 3x2,5 метров до 8x8 метров. Изготавливается в двух моделях: QM1 для работы на высоте до 6 метров и QM1L — до 8 метров.

Перфоратор

Частота ударов перфоратора составляет от 600 до 1100 уд/мин, а его ударная сила достигает 362 Дж. Разработан в качестве детали установки для оборки кровли и стенок выработки. Максимальная частота ударов 1100 уд/мин позволяет удалять неустойчивые породы и защищать кровлю тоннеля от повреждений.

Стрела

Стрела модели QM1 обладает компактной конструкцией с более сконцентрированной силой и устойчивостью. Рядом с перфоратором расположены два вращающихся винтовых цилиндра с углом наклона 360° и поворотом без слепой зоны.

Пылеулавливание

Система очистки выхлопных газов с водной фильтрацией способствует созданию благоприятной рабочей среды. Кроме того, водяной насос удаляет пыль при оборке.

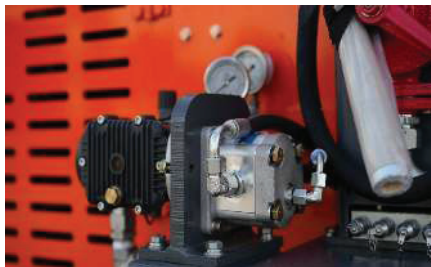


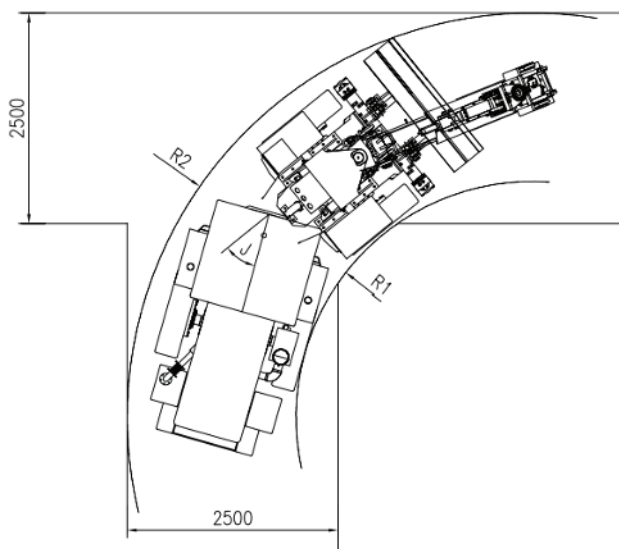
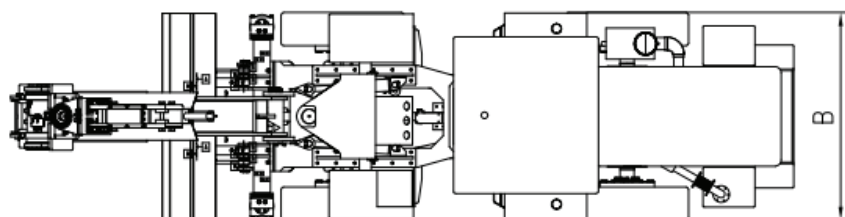
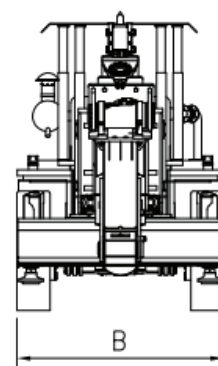
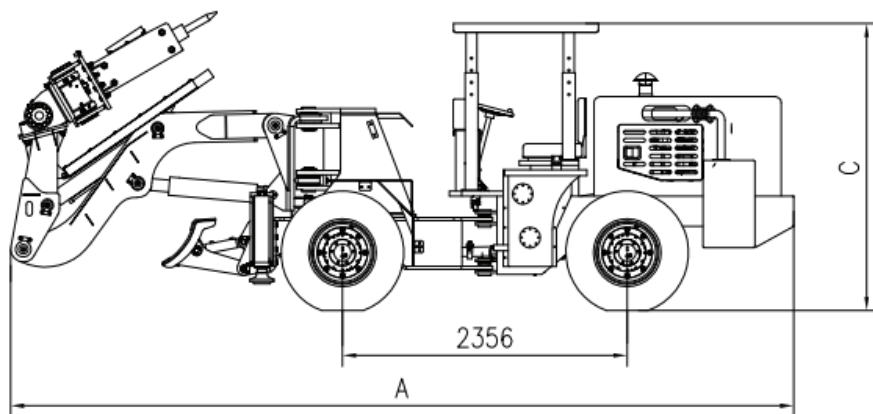
Примечание: данное изображение носит исключительно информационный характер. Оборудование иной или опциональной конфигурации будет выглядеть иначе.

Технические характеристики

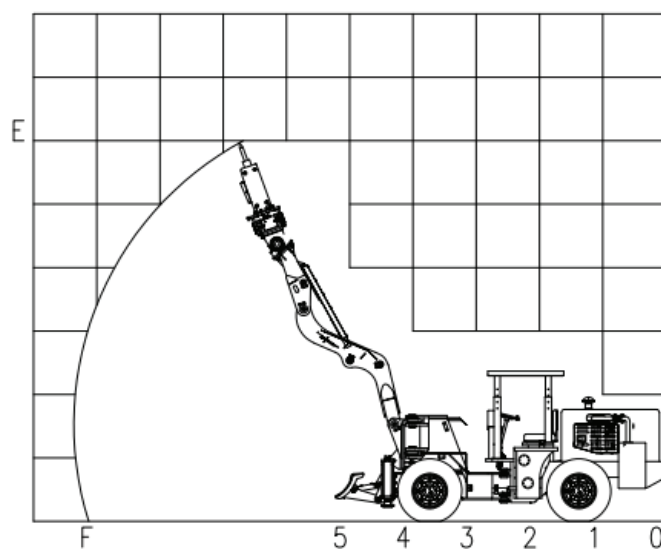
	Параметр	Ед. изм.	QM1	QM1L
Установка в сборе	Габаритные размеры (А*В*С)	мм	7260*1720*2390	7760*1720*2390
	Масса	кг	9500	10500
	Способ управления	мм	Электрогидравлическое пропорциональное управление	Электрогидравлическое пропорциональное управление
Рабочее устройство	Энергия удара	Дж	362	362
	Ударная частота	уд/мин	600-1100	600-1100
	Диаметр буровой штанги	мм	053	053
	Макс. удлинение (F)	мм	5200	5200
	Макс. высота оборки (E)	мм	6000	8000
Шасси	Система рулевого управления	/	С шарнирно сочлененной рамой	С шарнирно сочлененной рамой
	Радиус поворота/внутренний R1	мм	≤2800	≤3250
	Радиус поворота/наружный R2	мм	≤5000	≤5250
	Угол подъема	(°)	≤14	≤14
	Вид двигателя	/	Дизельный двигатель	Дизельный двигатель
	Мин. дорожный просвет	мм	≥280	≥280
	Угол отклонения рамы	(°)	8	8
	Угол поворота кузова	n	±35	±35
	Емкость топливного бака	л	110	110
	Скорость движения/вперед	км/ч	1 передача — 4, 2 передача — 15	1 передача — 4, 2 передача — 15
	Скорость движения/назад	км/ч	1 передача — 4, 2 передача — 15	1 передача — 4, 2 передача — 15
	Марка дизельного двигателя	/	Yanmar	Yanmar
	Номинальная мощность дизельного двигателя	кВт	54,3	54,3
Выбросы выхлопных газов дизельного двигателя	/	Стандарт ЕС III	Стандарт ЕС III	

Примечание: Данный лист технических данных носит исключительно информационный характер. Ввиду наличия различающихся и опциональных конфигураций компания «Ситон» (Siton) оставляет за собой право вносить изменения в соответствующую информацию без уведомления пользователей.





Радиус поворота



Высота сборки



ИСТК

Официальный
дистрибьютор
Siton в России



8 800 555 21 12
mail@istk.ru
mining-russia.ru