

mining-russia.ru

SITON

HP4

**Торкрет-установка
для напыления бетона**



ИСТК

Торкрет-установка для напыления бетона HP4

Торкрет-установка для напыления бетона HP4 разработана для мокрого торкретирования шахт. В зависимости от размера скважин и тоннелей предусмотрены узкие и широкие модели установки HP4. Предназначена для работы в выработках размером (Ш x В) от 3,5x3,5 метров до 8x8 метров.

Перфоратор WoserId

- Высокая эффективность: максимальная производительность поршневой насосной системы достигает 20 м³/ч.
- Большая зона распыления: ширина — 2x6,5 м, высота — 8 м, глубина — 2,5 м.
- Выбор мощности двигателя: стандартная мощность составляет 37 кВт, а опциональный показатель в зависимости от рельефа местности — 45 кВт.
- Беспроводное управление: панель управления обеспечивает точность поворота стрелы и форсунки, а также упрощает контроль их движения. Кроме того, она позволяет регулировать дозировку ускорителя схватывания бетона и управлять цементным насосом.
- Автоматическая система дозирования добавок: ПЛК дозирует добавки в соответствии с объемом распыляемого цемента, чтобы снизить скорость отскакивания распыляемой массы.

Насосная система

Надежная система цементных насосов обладает бесперебойной мощностью и высокой производительностью. Централизованная система смазки повышает срок службы расходных деталей.

Бетонораспределительная стрела

Объединяет конструкцию двойной поворотной и телескопической стрел. Маневренность обеспечивается дистанционным управлением, а также простым регулированием однородностью распыления и скоростью отскакивания распыляемой массы. Данные параметры повышают эффективность процесса.

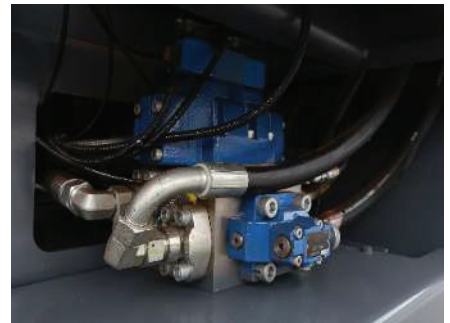


Примечание: данное изображение носит исключительно информационный характер. Оборудование иной или опциональной конфигурации будет выглядеть иначе.

Технические характеристики

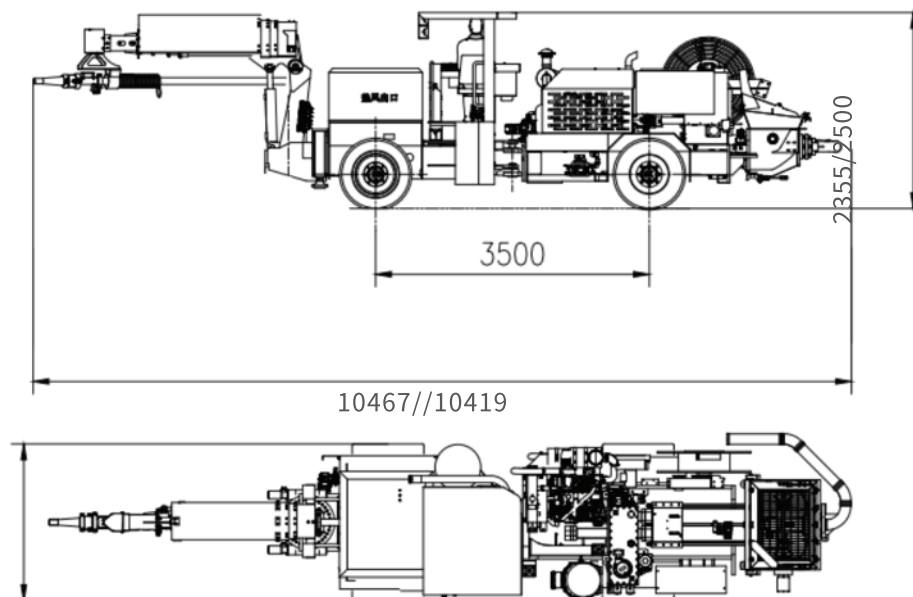
		Ед. изм.	HP4 (широкая модель)	HP4 (узкая модель)
Установка в сборе	(ДхШхВ)	мм	10467X2165X2500	10419X1750X2355
	Масса	кг	13500	12800
	Мощность электродвигателя	кВт	37/45 (на высоте)	37/45 (на высоте)
	Мощность дизельного двигателя	кВт	59	59
	Модель дизельного двигателя	/	YCD4T23T8-80	YCD4T23T8-80
Шасси	Передача переднего и заднего мостов	/	4x4	4x4
	Макс. скорость движения	км/ч	9	9
	Макс. Угол подъема	0	20	20
	Мин. наружный радиус поворота	мм	6200	6200
	Мин. внутренний радиус поворота	мм	3800	3800
Параметры стрелы	Конструкция стрелы	/	Телескопическая	Телескопическая
	Макс. высота вертикального распыления	(м)	8	8
	Макс. ширина горизонтального распыления	(м)	2x6,5	2x6,5
	Глубина распыления	(м)	2,5	2,5
	Угол наклона стрелы	0	-35-+60	-35-+60
	Длина выдвижения стрелы	мм	2900	2900
	Угол поворота форсунки	0	360	360
	Угол отклонения форсунки	0	240	240
Конструкция стрелы	Расчетная производительность насоса	м³/ч	20	20
	Давление на выходе из насоса	МПа	<7,5	<7,5
	Внутренний диаметр цилиндра насоса x ход поршня насоса	мм	∅160X800	∅160X800
	Диаметр трубы насоса	мм	0125-080	0125-080
	Диаметр форсунки	мм	050	050
Электрическая система	Кабель	(м)	50	50
	Внешний источник питания	/	380 В / 50 Гц	380 В / 50 Гц
	Эксплуатация	/	Беспроводное дистанционное управление	Беспроводное дистанционное управление
	Управление	/	Управление с помощью контроллера и сенсорного дисплея	Управление с помощью контроллера и сенсорного дисплея
Система ускорения схватывания бетона	Рабочий объем воздушного компрессора	м³/мин	8	8
	Рабочее давление воздушного компрессора	МПа	0,5	0,5
	Макс. производительность дозирования	л/ч	500	500
	Давление в системе дозирования	МПа	0,5	0,5
	Емкость бака для добавок	л	200	200
	Толщина нанесения бетона	мм	1350	1350

Примечание: Данный лист технических данных носит исключительно информационный характер. Ввиду наличия различающихся и опциональных конфигураций компания «Ситон» (Siton) оставляет за собой право вносить изменения в соответствующую информацию без уведомления пользователей.

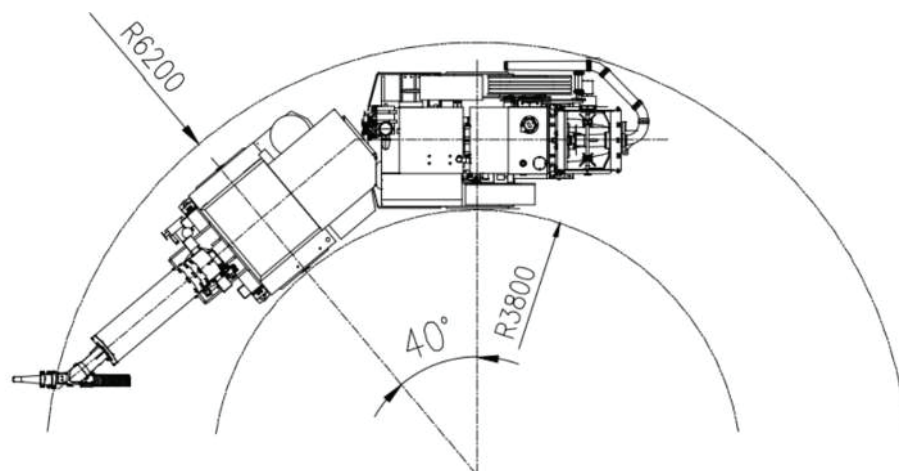


Габаритная схема

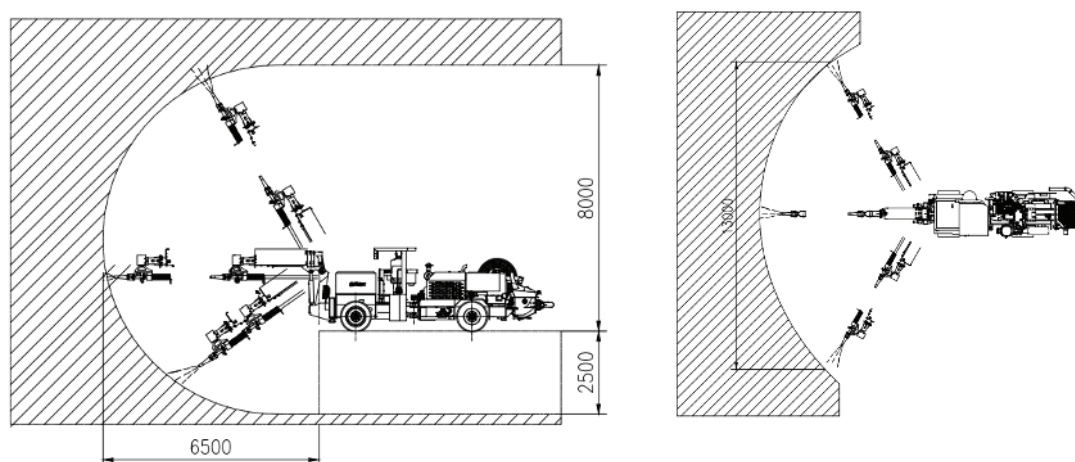
Габаритные размеры



Радиус поворота



Рабочая зона





ИСТК

Официальный
дистрибьютор
Siton в России



8 800 555 21 12
mail@istk.ru
mining-russia.ru