

mining-russia.ru

**SITON**

**DS3**

**Машина  
для установки  
штанговой крепи**



**ИСТК**





# Машина для установки штанговой крепи DS3

Машина для установки штанговой крепи DS2 с длинной стрелой разработана для установки различных типов анкеров, включая фрикционные и полимерные анкеры длиной от 1,5 до 2,5 метров, в выработках среднего и большого сечения.

Предназначена для работы в выработках размером (Ш x В) от 3x2,8 метров до 5,6x5,1 метров.

## Перфоратор WoserId

Перфоратор в коротком исполнении обладает высокой производительностью и длительным сроком эксплуатации. Мощность перфоратора в стандартной комплектации составляет 8 кВт, перфоратор мощностью 10 кВт предоставляется опционально.



## Универсальная анкерная головка

Анкерная головка DS2 может быть изготовлена на заказ для использования только фрикционных, только полимерных анкеров или и тех, и других. Магазин вмещает 10 фрикционных анкеров, 10 полимерных анкеров и комбинированный набор из 6 фрикционных и 6 полимерных анкеров. Кроме того, анкерная головка оснащена системой подачи полимера и модулем установки защитной сетки, которые используются для бурения, плетения и установки анкеров.

## Шасси для тяжелых условий эксплуатации

Стрела DS2 предназначена специально для установки штанговой крепи. Стрела способна выполнять бурение в направлении снизу вверх и сверху вниз. Вращение стрелы составляет 360°. Система позиционирования позволяет выполнять работы под любым углом к верхней и боковой части скважины



Примечание: данное изображение носит исключительно информационный характер. Оборудование иной или опциональной конфигурации будет выглядеть иначе.

## Технические характеристики

### Перфоратор

Модель	<b>M8B/D</b>	<b>M10B/D</b>
Хвостовик	<b>R32</b>	<b>R32</b>
Диаметр скважины (мм)	<b>32-51</b>	<b>32-64</b>
Макс. сила удара (кВт)	<b>8</b>	<b>10</b>
Частота ударов (Гц)	<b>55-65</b>	<b>53</b>
Давление в системе (бар)	<b>15</b>	<b>16</b>
Двигатель вращения	<b>Независимое вращение</b>	
Частота вращения (об/мин)	<b>300</b>	<b>300</b>
Макс. вращающий момент (Нм)	<b>401</b>	<b>482</b>
Расход воздуха на смазку (л/с)	<b>5</b>	<b>5</b>
Масса (кг)	<b>71</b>	<b>103</b>
Уровень шума (дБА)	<b>120</b>	<b>120</b>

Примечание: доступны модели с иными характеристиками

### Устройство подачи и анкерная головка

Модель	<b>BU25</b>	<b>BU25F</b>	<b>BU25D</b>
Модель перфоратора	<b>M8B/D</b>	<b>M8B/D</b>	<b>M8B/D</b>
длина анкера (мм)	<b>1800</b>	<b>2000</b>	<b>2200</b>
Тип анкера (опционально)	<b>Фрикционные/полимерные/комбинированные анкеры</b>		
Емкость магазина	<b>10/10/6+6</b>	<b>10/10/6+6</b>	<b>10/10/6+6</b>
Длина буровой штанги (мм)	<b>2175</b>	<b>2475</b>	<b>2700</b>
Глубина скважины (мм)	<b>1950</b>	<b>2185</b>	<b>2460</b>
Сила вращения (кН)	<b>7,5</b>	<b>7,5</b>	<b>7,5</b>
Общая длина (мм)	<b>2870</b>	<b>3165</b>	<b>3395</b>

### Модуль установки сетки

Шаг удлинения стрелы	1000 мм
Привод	гидравлический
Режим подачи	гидроцилиндр

### Стрела

Компенсация вращения	<b>410 мм</b>
Удлинение стрелы	<b>1200 мм</b>
Угол вращения податчика	<b>+/-180°</b>

### Система управления

Гидравлическая система управления

Функция: защита от застревания

### Гидравлическая система

Гидравлический насос на удар, позиционирование и вращение

Роторный гидравлический насос для откачки масла

Макс. давление в системе **220 бар**

Емкость гидравлического масляного бака **180 л**

Индикатор низкого уровня гидравлического масла с функцией отключения

Масляный бак с датчиком и реле температуры

Тонкость фильтрации **10 мкм**

Индикатор фильтрации гидравлического масла

Маслоохладитель из нержавеющей стали

Минеральное гидравлическое масло

### Воздушный компрессор

Тип	<b>винтовой</b>
Мощность двигателя	<b>5,5 кВт</b>
Максимальная объемная производительность	<b>11,6 л/с</b>
Рабочее давление	<b>8 бар</b>

### Водяная система

Тип	<b>Центробежного типа</b>
Мощность двигателя	<b>1,5 кВт</b>
Максимальный расход	<b>50 л/мин</b>
Максимальное рабочее давление	<b>25 бар</b>

**Шасси**

Двигатель	<b>Cummins</b>
Номинальная мощность	<b>53 кВт</b>
Вращающий момент	<b>270 Нм</b>
Фиксированное положение	
Угол шарнирного сочленения	<b>+40°</b>
Полный привод	
Система гидрообъемного рулевого управления	
Гидростатическая трансмиссия	
Передний мост	<b>система мокрого типа</b>
Задний мост	<b>система мокрого типа</b>
Шины	<b>9.00R20</b>
Угол заднего свеса	<b>17°</b>
Угол переднего свеса	<b>20°</b>
Передний гидравлический аутригер	<b>2 шт (выдвижные)</b>
Задний гидравлический аутригер	<b>2 шт</b>
Стояночный тормоз	
Аварийный и стояночный тормоз	
Объем топливного бака	<b>70 л</b>
Напряжение в электрической системе	<b>12 В</b>
Аккумулятор	<b>120 А/ч</b>
Светодиодные проблесковые маячки	<b>8*галогеновых ламп</b>
Стоп-сигналы	
Каталитический преобразователь/глушитель	
Огнетушитель	
Спиртовой уровень	
Макс. рабочий угол уклона	<b>14°</b>
Скорость движения	<b>14 км/ч</b>
Звуковые сигналы, проблесковые маячки и сигналы движения задним ходом	

**Электрическая система**

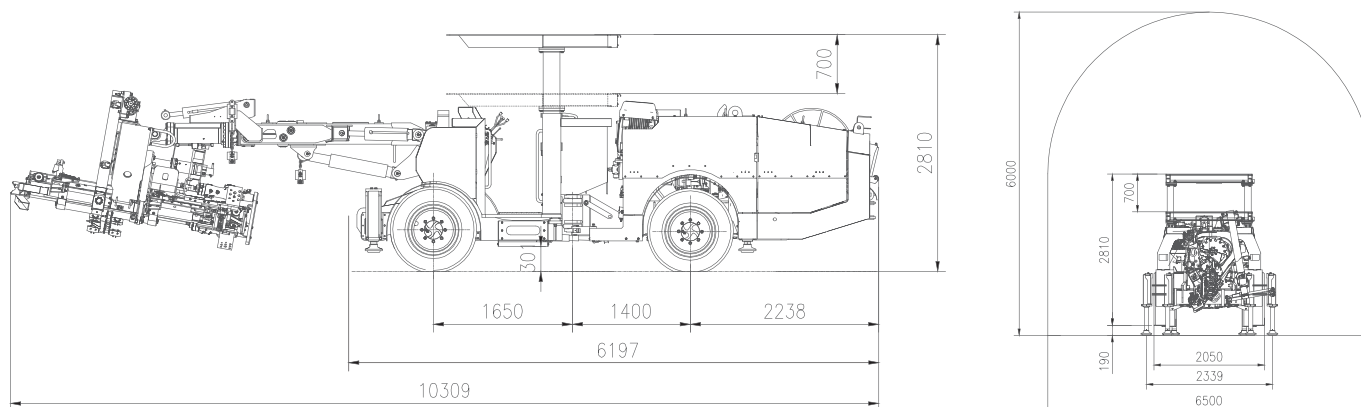
Общая установленная мощность	<b>62 кВт</b>
Мощность главного двигателя	<b>55 кВт</b>
Напряжение	<b>380 В</b>
Частота	<b>50 Гц</b>
Схема запуска	<b>Звездочка/треугольник</b>
Защита электродвигателей от перегрева	
Счетчик импульсов	
Цифровой измеритель напряжения/силы тока	
Индикатор чередования фаз	
Индикатор пробоя тока на землю	
Зарядное устройство для аккумулятора	
Трансформатор	<b>300 ВА</b>
Длина электрического кабеля	<b>90 м</b>

**Дополнительная конфигурация**

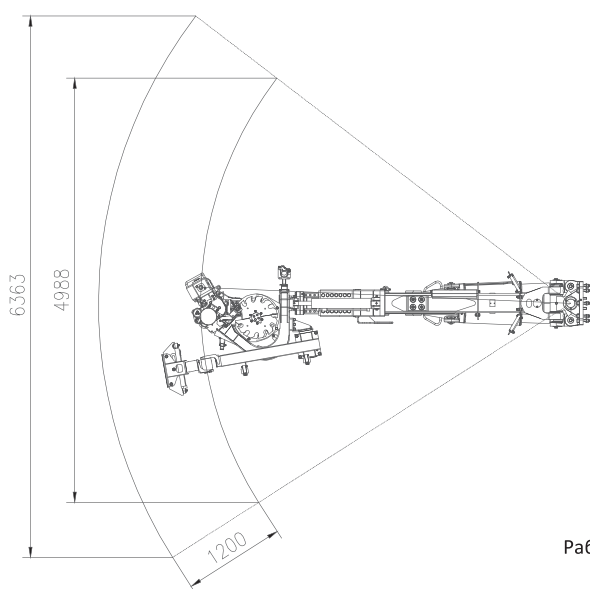
Дизельный двигатель: Yanmar 56 кВт/Cummins 53 кВт
Анкерная головка: фрикционные/полимерные/комбинированные анкеры
Система автоматического пожаротушения
Возможность бурения на глубину более 3000 м

**Примечание:** Данный лист технических данных носит исключительно информационный характер. Ввиду наличия различающихся и опциональных конфигураций компания «Ситон» (Siton) оставляет за собой право вносить изменения в соответствующую информацию без уведомления пользователей.

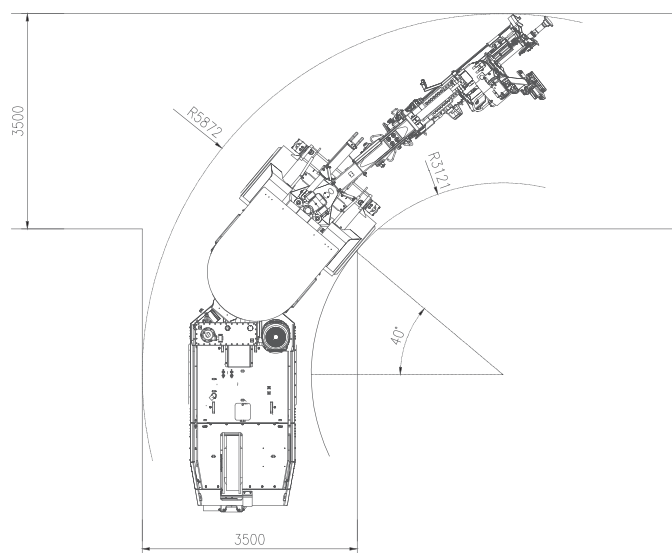
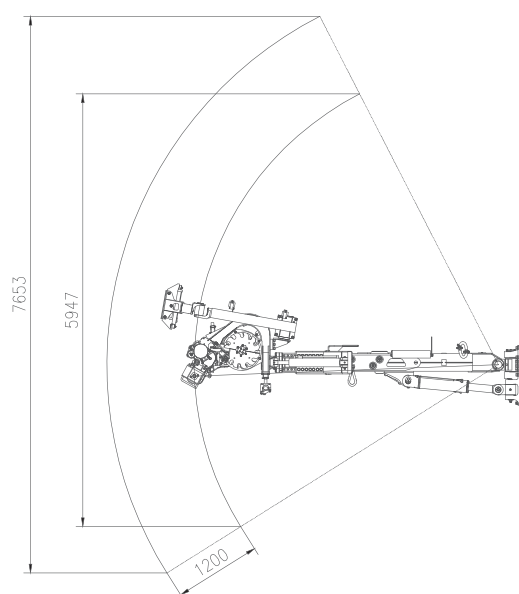
## Габаритная схема



Вид сбоку



Рабочая зона



Радиус поворота

### Габаритные размеры

ДхШхВ (мм)	10309х2050х2110/2810
Дорожный просвет (мм)	301
Масса (кг)	32500
Радиус поворота (мм)	3121/5872
Скорость движения (км/ч)	14





**ИСТК**

Официальный  
дистрибьютор  
Siton в России



**8 800 555 21 12**  
[mail@istk.ru](mailto:mail@istk.ru)  
[mining-russia.ru](http://mining-russia.ru)