

KOMATSU®

PC130-8

PC
130

МОЩНОСТЬ

Полная: 72,1 кВт (99,0 л.с.) / 2200 мин⁻¹

Полезная: 68,4 кВт (93,0 л.с.) / 2200 мин⁻¹

ЭКСПЛУАТАЦИОННАЯ МАССА

12380 – 12740 кг

ВМЕСТИМОСТЬ КОВША

0,18 – 0,60 м³



На фотографии может быть изображено оборудование,
устанавливаемое по дополнительному заказу

ИСТК

ОФИЦИАЛЬНЫЙ ДИСТРИБЬЮТОР KOMATSU

istk.ru

ОБЩИЕ ХАРАКТЕРИСТИКИ



На фотографии может быть изображено оборудование,
устанавливаемое по дополнительному заказу



ЭКОЛОГИЧНОСТЬ И ЭКОНОМИЧНОСТЬ

- Малотоксичный двигатель отвечает требованиям нормативов U.S. EPA Tier 3 и EU Stage 3A, регламентирующих токсичность отработавших газов
- Низкий уровень шума при работе

КОМФОРТ И БЕЗОПАСНОСТЬ

- Кабина ROPS (согласно ISO 12117-2) для защиты оператора в случае опрокидывания
- Малошумная конструкция
- Широкая просторная кабина
- Камера заднего вида (по дополнительному заказу)

* Информационно-коммуникационные технологии

ICT* и KOMTRAX

- Жидкокристаллический (ЖК) дисплей с большим экраном
- Контроль состояния оборудования
- Система KOMTRAX

НАДЕЖНОСТЬ И ДОЛГОВЕЧНОСТЬ

- Высокая прочность рабочего оборудования
- Надежные конструкции производства компании Komatsu

ТЕХНИЧЕСКОЕ ОБСЛУЖИВАНИЕ

- Удобство технического обслуживания
- Масло и фильтр с большим эксплуатационным ресурсом



Экология и экономичность – технология 3

PC130-8

МОЩНОСТЬ	Полная:	72,1 кВт (99,0 л.с.) / 2200 мин ⁻¹
	Полезная:	68,4 кВт (93,0 л.с.) / 2200 мин ⁻¹
ЭКСПЛУАТАЦИОННАЯ МАССА		12380 – 12740 кг
ВМЕСТИМОСТЬ КОВША		0,18 – 0,60 м ³

ЭКОЛОГИЧНОСТЬ И ЭКОНОМИЧНОСТЬ

Технология Komatsu

Компания Komatsu самостоятельно разрабатывает и производит все основные компоненты, в том числе двигатели, электронное оборудование и компоненты гидравлической системы. Такая «технология Komatsu» в сочетании с отзывами заказчиков позволяет компании Komatsu добиваться больших успехов в развитии технологий. Для достижения высоких уровней производительности и экологичности компания Komatsu разрабатывает основные компоненты своих машин с привлечением средств тотального контроля. Это привело к созданию нового поколения высокопроизводительных и экологически безопасных экскаваторов.

Технология
электронных
средств управления

Технология
гидравлических
систем

ECOT-3

Экология и экономичность – технология 3

Технология
разработки двигателей

СРЕДСТВА КОМПЛЕКСНОГО УПРАВЛЕНИЯ МАШИНОЙ

7-дюймовый цветной ЖК-дисплей

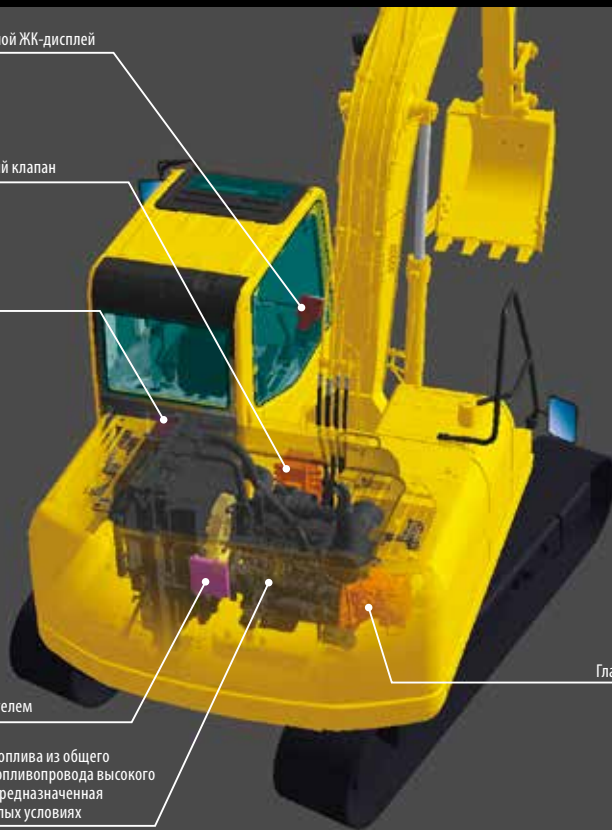
Гидравлический
распределительный клапан

Контроллер
гидросистемы

Электронный блок
управления двигателем

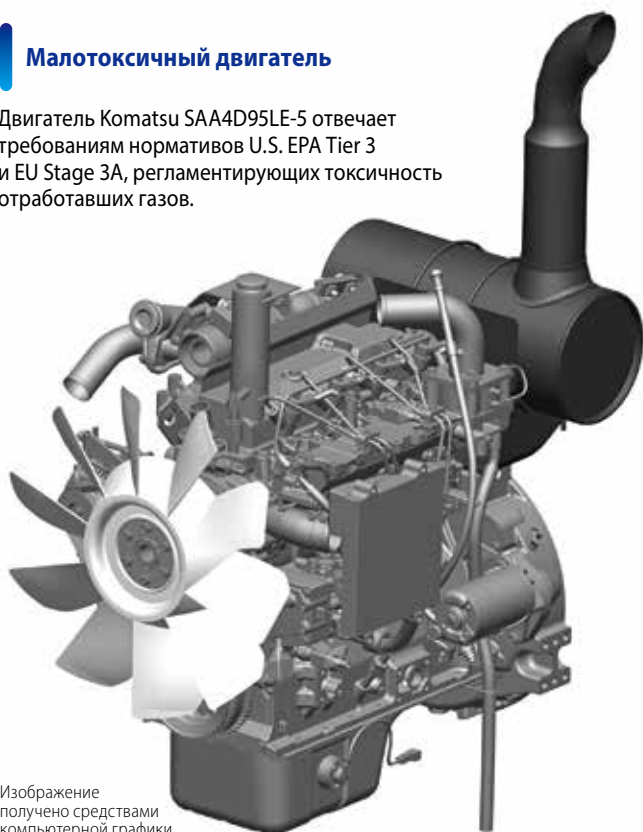
Система впрыска топлива из общего
нагнетательного топливопровода высокого
давления (НПСР), предназначенная
для работы в тяжелых условиях

Главный насос



Малотоксичный двигатель

Двигатель Komatsu SAA4D95LE-5 отвечает требованиям нормативов U.S. EPA Tier 3 и EU Stage 3A, регламентирующих токсичность отработавших газов.



Изображение
получено средствами
компьютерной графики

Низкий уровень шума при работе

Низкий уровень шума обеспечивается за счет использования маломощного двигателя и средств звукоизоляции.

Двигатель с системой впрыска из общего нагнетательного топливопровода высокого давления и электронным управлением

- Многоступенчатый впрыск

Маломощная конструкция

- Оптимальная компоновка звукопоглощающих материалов
- Перегородка между кабиной и моторным отсеком



Выбор рабочих режимов

Экскаватор PC130-8 имеет пять рабочих режимов (P, E, L, B и АТТ). Каждый режим обеспечивает соответствие частоты вращения двигателя и насоса условиям применения. Это обуславливает гибкость, при которой эксплуатационные характеристики оборудования соответствуют выполняемой работе.

Рабочий режим	Применение	Преимущество
P	Режим повышенной мощности	<ul style="list-style-type: none"> Максимальная производительность/мощность Короткие рабочие циклы
E	Экономичный режим	<ul style="list-style-type: none"> Оптимальная продолжительность рабочих циклов Повышенная топливная экономичность 4-ступенчатая регулировка
L	Грузоподъемный режим	<ul style="list-style-type: none"> Соответствующая скорость навесного оборудования
B	Режим гидромолота	<ul style="list-style-type: none"> Оптимальная частота вращения двигателя, работа гидравлического контура
АТТ	Режим навесного оборудования	<ul style="list-style-type: none"> Оптимальная частота вращения двигателя, двухканальный гидравлический контур



Экономичный режим предусматривает 4-ступенчатую регулировку. Выбирается из меню настройки экономичного режима для снижения выходной мощности при переходе со ступени E0 на ступень E3, улучшая при этом показатели по расходу топлива.

Настройка экономичного режима

E0	Экономичный режим
E1	Ступень 1 экономичного режима
E2	Ступень 2 экономичного режима
E3	Ступень 3 экономичного режима

Эко-указатель для работы в энергосберегающем режиме

Эко-указатель, расположенный с правой стороны многофункционального цветного дисплея, предназначен для поддержания энергосберегающего режима работы в экологически благоприятной среде. Для работы с пониженным содержанием CO₂ в выхлопных газах и эффективным расходом топлива необходимо удерживать стрелку указателя в зеленом диапазоне.



Эко-указатель

Предупреждение о работе в режиме холостого хода

Во избежание излишнего расхода топлива на дисплее появляется соответствующее предупреждение, если двигатель работает в режиме холостого хода в течение 5 минут или более.



Значительное усилие резания грунта

При нажатии левой кнопки, которая именуется кнопкой включения максимальной мощности, и ее удержании, эта функция временно (на 8,5 секунд) увеличивает усилие резания грунта.

Максимальное напорное усилие, создаваемое рукоятью (согласно ISO 6015):

61,8 кН (6,3 т) ➔ **67,5 кН (6,8 т)** **ПОВЫШЕНИЕ на 9%**
(в режиме макс. мощности)

Максимальное усилие резания грунта ковшом (согласно ISO 6015):

86,0 кН (8,7 т) ➔ **93,4 кН (9,5 т)** **ПОВЫШЕНИЕ на 9%**
(в режиме макс. мощности)

Измерено по методике стандарта ISO 6015 при работе в режиме макс. мощности с рукоятью длиной 2500 мм.



Кнопка макс. мощности

Повышенное максимальное тяговое усилие

Повышенное максимальное тяговое усилие обеспечивает превосходные характеристики по рулевому управлению и преодолению подъемов.

Максимальное тяговое усилие: 122,6 кН (12500 кг)



На фотографии может быть изображено оборудование, устанавливаемое по дополнительному заказу

КОМФОРТНЫЕ УСЛОВИЯ РАБОТЫ

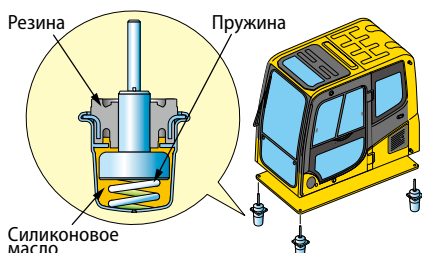


Кабина с малозумной конструкцией

Кабина новой конструкции имеет повышенную прочность и отлично поглощает шум. Улучшенные средства звукоизоляции и применение двигателя, гидравлического оборудования и кондиционера с пониженным уровнем шума позволяют значительно снизить уровень шума, производимого машиной, до уровня легкового автомобиля.

Низкий уровень вибрации за счет установки кабины на демпфирующих опорах

Кабина экскаватора PC130-8 установлена на вязкостных демпфирующих опорах с увеличенным рабочим ходом и встроенной дополнительной пружиной. Такая новая подвеска кабины в сочетании с основанием повышенной жесткости способствует снижению вибраций сиденья оператора.



Широкая просторная кабина

В просторной кабине новой конструкции установлено сиденье с наклоняемой спинкой. Высота и продольный наклон сиденья легко регулируются с помощью рычага. Удобное для работы положение подлокотника и консоли можно регулировать. Путем регулировки наклона сиденья с установленным подголовником можно привести в полностью горизонтальное положение.

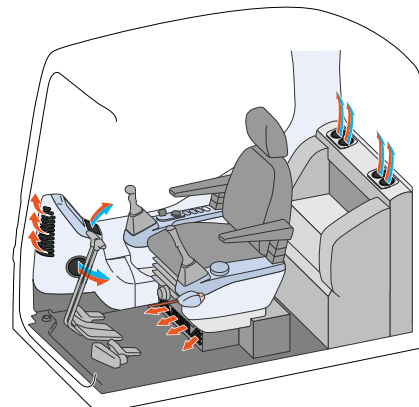


Герметичная кабина

Кондиционер, воздушный фильтр, а также повышенное давление воздуха в кабине предотвращают проникновение в нее наружной пыли.

Кондиционер с автоматическим управлением

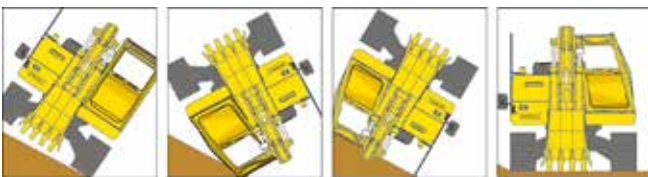
Позволяет легко и с высокой точностью регулировать микроклимат в кабине, используя средства управления на большом ЖК-дисплее. Функция двухуровневого управления воздушными потоками обеспечивает подачу прохладного воздуха к лицу оператора, а теплого воздуха к его ногам. Такое оптимальное распределение воздуха позволяет поддерживать комфортные условия работы в кабине в любое время года. Функция дефростера сохраняет прозрачность лобового стекла.



БЕЗОПАСНОСТЬ

Кабина с конструкцией ROPS (согласно ISO 12117-2)

Машина снабжена кабиной ROPS, отвечающей требованиям ISO 12117-2, в качестве стандартного оборудования для экскаваторов. Кабина с конструкцией ROPS способна поглощать очень высокие ударные нагрузки, что делает ее исключительно долговечной и ударопрочной. Кроме того, она отвечает требованиям стандарта ISO 10262, предъявляемым к верхним ограждениям (OPG) уровня 1, защищающим от падающих предметов. В сочетании с инерционным ремнем безопасности кабина ROPS защищает оператора в случае опрокидывания машины и от падающих предметов.



Противоскользящие настилы

Прочные противоскользящие настилы в течение длительного времени сохраняют свои свойства.



Перегородка между насосным и моторным отсеками

Перегородка между моторным/насосным отсеками препятствует попаданию брызг масла на двигатель при разрыве гидравлического шланга.

Рычаг блокировки

Перекрывает подачу гидравлического давления, исключая случайное перемещение оборудования. Функция запуска из нейтрального положения делает запуск двигателя возможным только при включенном рычаге блокировки.



Большое боковое зеркало заднего вида, заднее и переднее зеркало нижнего вида

Увеличенные боковые зеркала и добавленное переднее нижнее зеркало позволяют экскаватору PC130-8 соответствовать требованиям ISO 5006, регламентирующим обзорность.



Камера заднего вида (по дополнительному заказу)

Оператор может видеть зону позади машины на цветном дисплее.



Дисплей для камеры заднего вида

Тепловые ограждения и ограждение вентилятора

Данные ограждения устанавливаются вокруг сильно нагреваемых частей двигателя и привода вентилятора.



БОЛЬШОЙ ЦВЕТНОЙ ЖК-ДИСПЛЕЙ С ВЫСОКИМ РАЗРЕШЕНИЕМ



Основные клавиши управления

Функциональные клавиши

Клавиши управления кондиционером

Большой цветной ЖК-дисплей

Большой удобный в использовании цветной дисплей обеспечивает безопасность, точность и плавность выполнения рабочих операций. Изображение высокой четкости, хорошо различимое под различными углами и при различных уровнях освещенности, достигается за счет применения жидкокристаллического дисплея на тонкопленочных транзисторах. Простые и удобные в применении переключатели. Впервые используемые в промышленности многофункциональные кнопки упрощают выполнение многоцелевых операций. Информация на дисплее отображается на 12 языках, включая русский, что позволяет поддерживать работу операторов в различных странах мира.

Индикаторы

- 1 Автоматический замедлитель оборотов двигателя
- 2 Рабочий режим
- 3 Скорость передвижения
- 4 Указатель температуры охлаждающей жидкости двигателя
- 5 Указатель температуры масла гидросистемы
- 6 Датчик уровня топлива
- 7 Датчик экономичного режима
- 8 Меню функциональных клавиш

Основные клавиши управления

- 1 Автоматический замедлитель оборотов двигателя
- 2 Переключатель рабочих режимов
- 3 Переключатель скорости передвижения
- 4 Выключатель зуммера
- 5 Стеклоочиститель
- 6 Стеклоомыватель ветрового стекла

Система контроля состояния оборудования

Функция контроля

Контроллер отслеживает уровень масла в двигателе, температуру охлаждающей жидкости, степень засорения воздушного фильтра и т.д. Если контроллер обнаруживает неисправность, на ЖК-дисплее отображается код ошибки.

Функция технического обслуживания

При наступлении срока замены масла и фильтров на ЖК-дисплее монитора появляется сообщение о необходимости замены.

Функция сохранения

сведений о неисправностях

Для эффективной диагностики неисправностей монитор сохраняет в памяти данные о неисправностях.

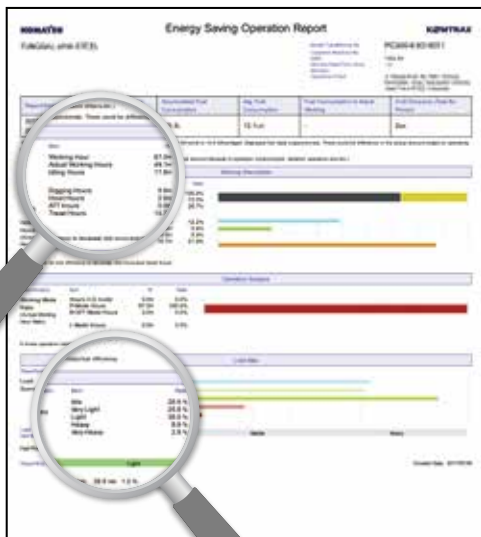


СИСТЕМА KOMTRAX**KOMTRAX**

Технология удаленного мониторинга и управления Komatsu предоставляет обширные данные об оборудовании и парке машин в удобном формате.

Отчет о работе в энергосберегающем режиме

Система KOMTRAX предоставляет отчет о работе в энергосберегающем режиме, исходя из эксплуатационных данных, таких как расход топлива, сводные данные по нагрузке и продолжительность работы на холостых оборотах, способствуя эффективному ведению дел.



На снимке приводится пример отчета по гидравлическому экскаватору

Контроль состояния оборудования

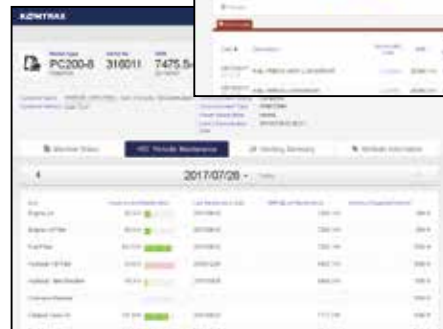
В веб-приложении используются разнообразные рабочие параметры, с помощью которых можно быстро найти информацию о конкретных машинах по ключевым признакам. Более того, система KOMTRAX выявляет в имеющемся парке машин неисправные машины и показывает их через оптимальный интерфейс.



Месторасположение



Рабочее состояние



Периодическое техобслуживание

Содержание и данные отчета зависят от модели машины.

Оптимальная стратегия для эффективной работы

Подробные данные, предоставляемые системой KOMTRAX, позволяют в любое время и в любом месте эффективно управлять парком машин через веб-сайт. Это способствует принятию оптимальных стратегических решений на каждый день и в долгосрочной перспективе.



НАДЕЖНОСТЬ И ДОЛГОВЕЧНОСТЬ

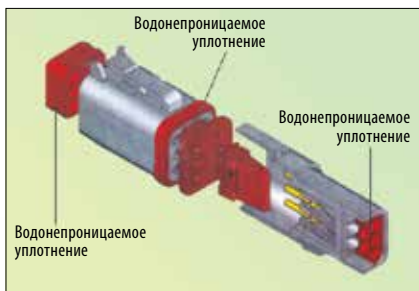
Высокопрочное рабочее оборудование

Стрела и рукояти изготовлены из толстолистовой стали высокой прочности. Более того, эти конструкции выполнены с большой площадью поперечного сечения и используют множество литых деталей. Результатом такого подхода явилось рабочее оборудование, демонстрирующее исключительную долговечность и высокое сопротивление напряжению изгиба и кручения.



Герметичные разъемы

Герметичные разъемы обеспечивают непроницаемые соединения высокой надежности.

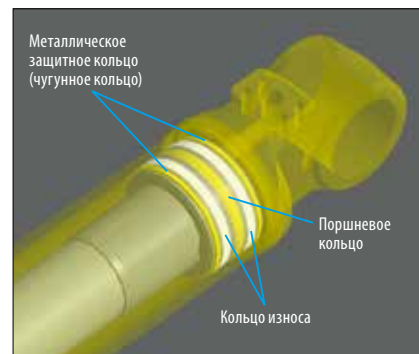


Надежные компоненты

Все основные компоненты машины, такие как двигатель, гидравлические насосы, гидромоторы и распределительные клапаны, сконструированы и изготовлены исключительно компанией Komatsu.

Металлические защитные кольца

Металлические защитные кольца защищают все гидравлические цилиндры и повышают надежность конструкции.



Торцевые уплотнительные кольца

Для герметизации гидравлических шлангов вместо обычных конических уплотнений стали использовать уплотнительные кольца. Они обеспечивают повышенную герметичность.



ТЕХНИЧЕСКОЕ ОБСЛУЖИВАНИЕ**Рядная компоновка охладителей**

Поскольку радиатор, последующий охладитель и маслоохладитель расположены параллельно, их легко очищать, снимать и устанавливать. Радиатор, последующий охладитель и маслоохладитель выполнены из алюминия, имеют высокую эффективность охлаждения и легко утилизируются.

**Применение фильтра грубой очистки топлива (с отделителем воды)**

Удаляет воду и инородные материалы из топлива во избежание нарушений в работе топливной системы. (Со встроенным топливоподкачивающим насосом)

**Моющийся напольный коврик в кабине**

Напольный коврик в кабине экскаватора PC130-8 легко содержать в чистоте. Напольный коврик с бортами уложен на поверхности, имеющей небольшой уклон и дренажные отверстия для удобного слива.

Удобный доступ к масляному фильтру двигателя, главному топливному фильтру и крану для слива топлива

Для облегчения доступа главный топливный фильтр и кран для слива топлива установлены отдельно.

**В качестве сливного крана используется стандартный клапан**

Предотвращает загрязнение одежды и грунта маслом в результате утечки при замене масла двигателя.

**Топливный бак большой емкости с антикоррозионным покрытием**

Большой топливный бак емкостью 247 л. Устойчив к коррозии благодаря эффективной антикоррозионной обработке.

Покатая рама гусеничной тележки

Предотвращает скопление грязи и песка и позволяет легко удалять их.

Масло и фильтр с большим эксплуатационным ресурсом

Используются высокоэффективные фильтрующие материалы и масло с большим эксплуатационным ресурсом. Это увеличивает интервал замены масла и фильтра.



Масляный фильтр гидросистемы

Масло в двигателе и масляный фильтр двигателя	через каждые 500 моточасов
Масло гидравлической системы	через каждые 5000 моточасов
Масляный фильтр гидравлической системы	через каждые 1000 моточасов

Легко чистящийся фильтр кондиционера

Снятие и установка фильтра кондиционера производится без инструментов, что облегчает его техническое обслуживание.



Внутренний фильтр кондиционера



Внешний фильтр кондиционера

Увеличенный интервал смазки (по дополнительному заказу)

На все пальцы рабочего оборудования, кроме верхнего пальца рукояти, по заказу устанавливаются высококачественные втулки. Интервал смазки всех пальцев рабочего оборудования, кроме верхнего пальца рукояти, составляет 500 моточасов, что снижает расходы на техническое обслуживание оборудования.

КОВШ ПРОИЗВОДСТВА KOMATSU

Ковш производства KOMATSU общего назначения

Категория и особенности

Категория	Нагрузка / Износ / Грунт (применяемый)	Изображение	
Универсальный GP	<p>Нагрузка В основном, машина работает в среднем режиме, периодически с повышенной нагрузкой. Движения ковша плавные с минимальной ударной нагрузкой. Ковш легко проникает в грунт.</p> <p>Износ Низкая образивность грунта. Часть грунта может обладать средней образивностью.</p> <p>Грунт Преимущественно рыхлый песчаный грунт, гравий и мелко раздробленные материалы.</p>		
Для тяжелых режимов работы HD	<p>Нагрузка На протяжении большей части работы мощность машины высокая. Средняя, но непрерывная ударная нагрузка.</p> <p>Износ На ковше различимы неглубокие царапины.</p> <p>Грунт Известняк, взорванная порода, плотная смесь песка, гравия и глины.</p>		

Классификация ковшей

Категория	Вместимость (м³)	Ширина (мм)	Масса (кг)	Кол-во зубьев	Длина рукояти	
					2500 мм	3000 мм
GP	0,18	450	256	3	○	○
	0,28	600	303	3	○	○
	0,36	700	330	4	○	○
	0,50	859	399	4	○	×
	0,60	1000	436	5	□	×
HD	0,50	859	450	4	○	×

○: Работа в обычном режиме с плотностью грунта до 1,8 т/м³ □: Работа в обычном режиме с плотностью грунта до 1,4 т/м³ ×: Не применяется

ОБОРУДОВАНИЕ, УСТАНОВЛИВАЕМОЕ ПО ДОПОЛНИТЕЛЬНОМУ ЗАКАЗУ

- Защитное ограждение уровня 1 на полную высоту (ISO 10262)



- Козырек на ветровом стекле



- Солнцезащитный козырек



- Сиденье с подвеской



- Нижний щиток рамы гусеничной тележки



ОСОБЕННОСТИ КОНСТРУКЦИИ**Гидравлический контур для навесного оборудования**

Модель PC130-8 рассчитана на установку гидравлического навесного оборудования. Расход масла гидравлической системы регулируется выбором режима навесного оборудования на панели блока системы контроля при выполнении операций.

Гидроаккумулятор

Фильтр управляющего контура
Дополнительный фильтр
для навесного оборудования

Переключающий клапан

На фотографии может быть изображено оборудование, устанавливаемое по дополнительному заказу



Рабочая педаль

НАВЕСНОЕ ОБОРУДОВАНИЕ

Оригинальное навесное оборудование Komatsu

Навесное оборудование, рекомендуемое Komatsu для установки на гидравлических экскаваторах. В соответствии с конкретными требованиями клиентов предлагается широкий спектр навесных устройств.

Гидромолот

Гидромолот — навесное оборудование, предназначенное для разрушения горных пород и мощных поверхностей, сноса бетонных сооружений и т.д. Большая газовая камера, высокая степень сжатия газа и поршень с длинным ходом создают мощное ударное усилие. Поскольку гидромолот не нуждается в гидроаккумуляторе, конструкция за счет уменьшения количества используемых деталей упрощается, что снижает расходы на ее техническое обслуживание.



Экскаватор на фотографии не PC130-8.

ОБЩАЯ ПОДДЕРЖКА KOMATSU**Общая поддержка Komatsu**

Чтобы поддерживать машину в рабочем состоянии и минимизировать эксплуатационные расходы, дистрибьютор компании Komatsu готов предоставить различную техническую поддержку до и после приобретения машины.

Рекомендации по парку машин

Если вы рассматриваете вопрос приобретения новых машин или замены имеющихся машин Komatsu, дистрибьютор компании Komatsu изучит рабочую площадку заказчика и предоставит подробные рекомендации по наиболее оптимальному парку машин, отвечающие вашим конкретным потребностям.

**Поддержка продукции**

Дистрибьютор компании Komatsu оказывает упреждающую техническую поддержку и обеспечивает качество поставляемой техники.

Предоставление запасных частей

Дистрибьютор компании Komatsu всегда готов ответить на срочные запросы заказчиков и предоставить высококачественные оригинальные запасные части Komatsu.

Техническая поддержка

В помощь заказчикам создана служба технической поддержки продукции Komatsu. Дистрибьюторы компании Komatsu предлагают большой выбор разнообразных услуг, демонстрируя таким образом заботу компании Komatsu о техническом обслуживании и поддержке своих машин.

- Превентивное техническое обслуживание (PM)
- Программа оценки износа деталей по результатам анализа масла
- Работы по проверке ходовой части и т.д.

**Служба ремонта и технического обслуживания**

Дистрибьюторы компании Komatsu предлагают заказчикам качественные услуги по ремонту и техническому обслуживанию, используя и внедряя программы, разработанные Komatsu.

ТЕХНИЧЕСКИЕ ХАРАКТЕРИСТИКИ



ДВИГАТЕЛЬ

Модель Komatsu SAA4D95LE-5
 Тип с водяным охлаждением, 4-тактный,
 с прямым впрыском топлива
 Тип всасывания с турбонаддувом
 и последовательным охлаждением
 Количество цилиндров 4
 Диаметр 95 мм
 Ход поршня 115 мм
 Рабочий объем 3,26 л
 Мощность
 по SAE J1995 полная: 72,1 кВт (**99,0 л.с.**)
 по ISO 9249/SAE J1349* полезная: 68,4 кВт (**93,0 л.с.**)
 Номинальная частота вращения 2200 мин⁻¹
 Тип привода вентилятора
 для охлаждения радиатора механический
 Регулятор всережимный, электронный
 Отвечает требованиям нормативов U.S. EPA Tier 3 и EU Stage 3A, регламентирующих
 токсичность отработавших газов.



ГИДРАВЛИЧЕСКАЯ СИСТЕМА

Тип система HydrauMind (Hydraulic Mechanical
 Intelligence New Design) с закрытым центром,
 клапанами измерения нагрузки
 и клапанами компенсации давления
 Количество выбираемых рабочих режимов 5
 Главный насос:
 Тип поршневой, переменной производительности
 Насосы для контуров стрелы, рукояти,
 ковша, поворотной платформы и передвижения
 Максимальный расход 241,5 л/мин
 Питание контура управления клапан с автономным
 понижением давления
 Гидромоторы:
 Передвижение 2 аксиально-поршневых мотора
 со стояночным тормозом
 Поворот платформы 1 аксиально-поршневой гидромотор
 с тормозом удержания платформы
 Давление срабатывания разгрузочного клапана:
 Контур рабочего оборудования 31,9 МПа (325 кг/см²)
 Контур передвижения 34,8 МПа (355 кг/см²)
 Контур поворота платформы 24,7 МПа (252 кг/см²)
 Управляющий контур 3,2 МПа (33 кг/см²)
 Гидроцилиндры:
 (Количество цилиндров – внутренний
 диаметр x ход поршня x диаметр штока)
 Стрела 2 – 105 мм x 995 мм x 70 мм
 Рукоять 1 – 115 мм x 1175 мм x 75 мм
 Ковш 1 – 95 мм x 885 мм x 65 мм



ПРИВОДЫ И ТОРМОЗА

Органы рулевого управления два рычага с педалями
 Тип привода гидростатический
 Максимальное тяговое усилие 122,6 кН (12500 кг)
 Преодолеваемый подъем 70%, 35°
 Максимальная скорость передвижения:
 высокая 5,5 км/ч
 низкая 2,9 км/ч
 Рабочий тормоз гидравлическая блокировка
 Стояночный тормоз механический дисковый тормоз



СИСТЕМА ПОВОРОТА ПЛАТФОРМЫ

Тип привода гидростатический
 Редуктор поворота платформы планетарная передача
 Смазка поворотного круга масляная ванна
 Рабочий тормоз гидравлическая блокировка
 Тормоз удержания/блокировки
 поворота платформы механический дисковый тормоз
 Скорость поворота платформы 11,0 об/мин



ХОДОВАЯ ЧАСТЬ

Центральная рама Х-образная рама
 Рама гусеничной тележки коробчатое сечение
 Тип гусеницы герметичная гусеница
 Регулятор натяжения гусеницы гидравлический
 Количество башмаков (с каждой стороны) 43
 Количество поддерживающих
 катков (с каждой стороны) 1
 Количество опорных катков (с каждой стороны) 7



ЗАПРАВОЧНЫЕ ОБЪЕМЫ (ПРИ ДОЗАПРАВКЕ)

Топливный бак 247 л
 Охлаждающая жидкость 13,9 л
 Двигатель 11,5 л
 Конечная передача (с каждой стороны) 2,1 л
 Механизм поворота платформы 2,5 л
 Гидробак 90 л



ЭКСПЛУАТАЦИОННАЯ МАССА (ПРИБЛИЗИТЕЛЬНО)

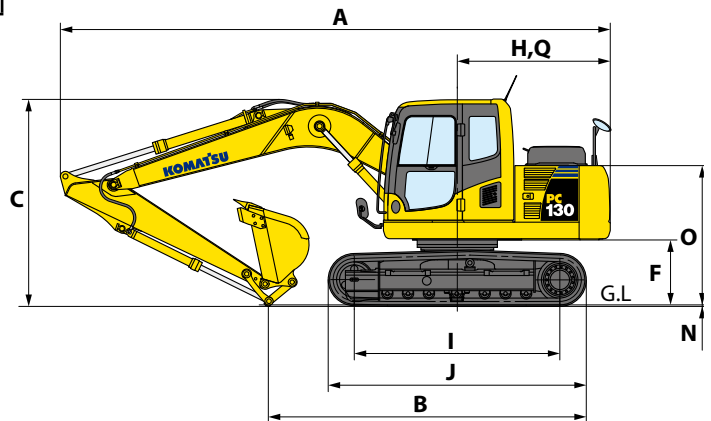
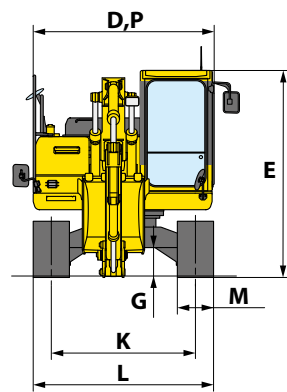
Эксплуатационная масса с учетом односекционной стрелы 4600 мм,
 рукояти 2500 мм, ковша вместимостью с «шапкой» 0,50 м³ (согласно
 ISO 7451), номинальных объемов смазочных материалов, охлаждаю-
 щей жидкости, полностью заправленного топливного бака, опера-
 тора и стандартного оборудования.

Башмаки	Эксплуатационная масса	Давление на грунт
500 мм	12380 кг	38,6 кПа (0,39 кг/см ²)
600 мм	12560 кг	32,6 кПа (0,33 кг/см ²)
700 мм	12740 кг	28,4 кПа (0,29 кг/см ²)

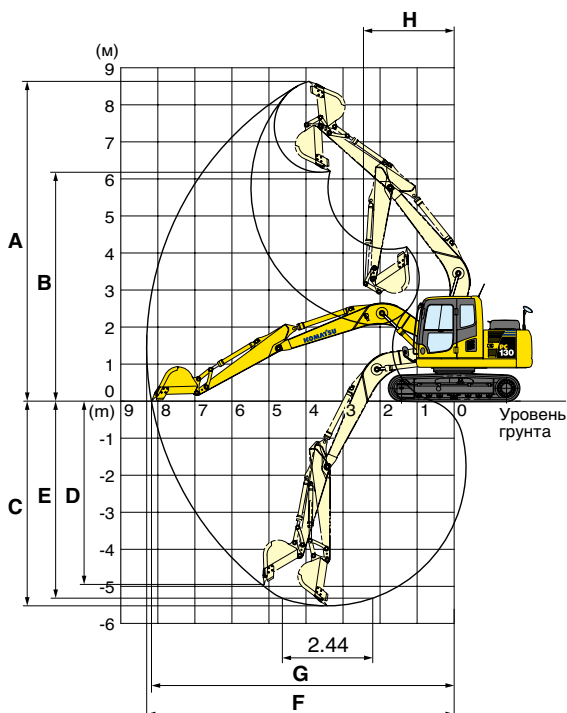


РАЗМЕРЫ

Длина рукояти		2500 мм	3000 мм
A	Габаритная длина	7590 мм	7485 мм
B	Опорная длина (в транспортном положении)	4410 мм	4280 мм
C	Габаритная высота (до верхней точки стрелы)	2875 мм	3185 мм
D	Габаритная ширина	2500 мм	
E	Габаритная высота (до верхней поверхности кабины)	2855 мм	
F	Дорожный просвет под противовесом	895 мм	
G	Дорожный просвет (минимальный)	400 мм	
H	Радиус поворота хвостовой части платформы	2190 мм	
I	Опорная длина гусениц	2880 мм	
J	Габаритная длина гусениц	3610 мм	
K	Колея гусеничного хода	1990 мм	
L	Ширина гусеничного хода	2490 мм	
M	Ширина башмака	500 мм	
N	Высота грунтозацепа	20 мм	
O	Высота по кабине машины	1925 мм	
P	Ширина по кабине машины	2500 мм	
Q	Расстояние от центра вращения до заднего края платформы	2110 мм	



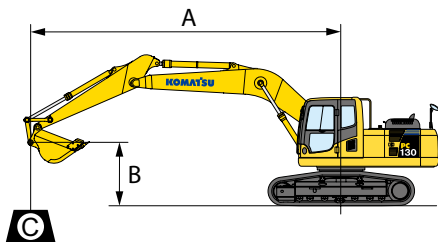
РАБОЧАЯ ЗОНА



Длина рукояти		2500 мм	3000 мм
A	Макс. высота резания грунта	8650 мм	8930 мм
B	Макс. высота разгрузки	6210 мм	6615 мм
C	Макс. глубина резания грунта	5520 мм	5955 мм
D	Макс. глубина вертикальной стенки котлована	4980 мм	5365 мм
E	Макс. глубина резания грунта котлована с плоским дном длиной 2440 мм	5320 мм	5775 мм
F	Макс. радиус резания грунта	8290 мм	8720 мм
G	Макс. радиус резания грунта на уровне опоры	8170 мм	8595 мм
H	Мин. радиус поворота	2450 мм	2620 мм
Согласно SAE 1179	Усилие резания ковшем при макс. мощности	80,9 кН (8250 кг)	80,9 кН (8250 кг)
	Напорное усилие рукояти при макс. мощности	64,5 кН (6580 кг)	56,8 кН (5800 кг)
Согласно ISO 6015	Усилие резания ковшем при макс. мощности	93,4 кН (9520 кг)	93,4 кН (9520 кг)
	Напорное усилие рукояти при макс. мощности	67,5 кН (6880 кг)	59,3 кН (6050 кг)



ГРУЗОПОДЪЕМНОСТЬ В РЕЖИМЕ ПОДЪЕМА



PC130-8

A: Вылет от центра вращения

B: Высота подвески ковша

C: Грузоподъемность

Cf: Номинальное значение в продольном положении поворотной платформы

Cs: Номинальное значение в поперечном положении поворотной платформы

Номинальное значение при максимальном вылете

PC130-8 Стрела: 4600 мм; Рукоять: 2500 мм; Ковш: 0,50 м ³ («шапкой» по ISO 7451); Башмак: 500 мм с тремя грунтозацепами												
B \ A	МАКС.		7,6 м		6,1 м		4,6 м		3,0 м		1,5 м	
	Cf	Cs	Cf	Cs	Cf	Cs	Cf	Cs	Cf	Cs	Cf	Cs
7,6 м												
6,1 м	*1 950 кг	*1 950 кг										
4,6 м	*1 800 кг	1 650 кг			2 850 кг	1 950 кг	*3 100 кг	*3 100 кг				
3,0 м	*1 800 кг	1 400 кг			2 750 кг	1 900 кг	*3 900 кг	3 100 кг	*5 000 кг	*5 000 кг		
1,5 м	*1 950 кг	1 300 кг			2 700 кг	1 800 кг	4 300 кг	2 900 кг	*7 700 кг	5 000 кг		
0 м	*1 950 кг	1 300 кг			2 600 кг	1 700 кг	4 100 кг	2 700 кг	8 350 кг	5 100 кг		
-1,5 м	2 200 кг	1 450 кг			2 550 кг	1 700 кг	3 900 кг	2 500 кг	8 200 кг	5 000 кг	*4 750 кг	*4 750 кг
-3,0 м	2 800 кг	1 850 кг					4 050 кг	2 650 кг	*7 850 кг	5 050 кг	*8 000 кг	*8 000 кг

PC130-8 Стрела: 4600 мм; Рукоять: 3000 мм; Ковш: 0,50 м ³ («шапкой» по ISO 7451); Башмак: 500 мм с тремя грунтозацепами												
B \ A	МАКС.		7,6 м		6,1 м		4,6 м		3,0 м		1,5 м	
	Cf	Cs	Cf	Cs	Cf	Cs	Cf	Cs	Cf	Cs	Cf	Cs
7,6 м	*1 850 кг	*1 850 кг					*2 050 кг	*2 050 кг				
6,1 м	*1 500 кг	*1 500 кг			*1 850 кг	*1 850 кг						
4,6 м	*1 400 кг	1 400 кг			*2 700 кг	1 950 кг						
3,0 м	*1 400 кг	1 200 кг	*1 550 кг	1 200 кг	2 750 кг	1 900 кг	*3 400 кг	3 150 кг				
1,5 м	*1 500 кг	1 100 кг	1 800 кг	1 150 кг	2 650 кг	1 800 кг	4 350 кг	2 900 кг	*6 650 кг	5 500 кг		
0 м	1 700 кг	1 100 кг	1 750 кг	1 100 кг	2 550 кг	1 700 кг	4 100 кг	2 700 кг	8 350 кг	5 050 кг		
-1,5 м	1 900 кг	1 200 кг			2 500 кг	1 600 кг	3 850 кг	2 450 кг	8 100 кг	4 850 кг	*4 150 кг	*4 150 кг
-3,0 м	2 300 кг	1 500 кг			2 500 кг	1 600 кг	3 900 кг	2 550 кг	8 100 кг	4 850 кг	*6 750 кг	*6 750 кг
-4,6 м	*3 350 кг	2 350 кг					*3 950 кг	2 650 кг	*6 250 кг	5 050 кг		

* Значение нагрузки ограничивается усилием, развиваемым гидравлической системой, а не устойчивостью машины. Номинальные значения приводятся согласно SAE J1097. Номинальные значения нагрузки не превышают 87% грузоподъемности, создаваемой гидравлической системой, или 75% опрокидывающей нагрузки

**СТАНДАРТНОЕ ОБОРУДОВАНИЕ****ДВИГАТЕЛЬ:**

- Автоматическая система прогрева двигателя
- Воздушный фильтр сухого типа с двойным фильтрующим элементом
- Двигатель Komatsu SAA4D95LE-5
- Система защиты двигателя от перегрева
- Радиатор и маслоохладитель с пылезащитной сеткой
- Приточный вентилятор
- Дополнительная система фильтрации низкокачественного топлива (отделитель воды)

ЭЛЕКТРООБОРУДОВАНИЕ:

- Генератор, 24 В/60 А
- Автоматический замедлитель оборотов двигателя
- Аккумуляторные батареи, 2 x 12 В/130 А-ч
- Стартер, 24 В/4,5 кВт
- Две рабочие фары (на стреле и с правой стороны)

ГИДРАВЛИЧЕСКАЯ СИСТЕМА:

- Клапан удержания стрелы
- Система максимального повышения мощности

- Клапан пропорционального регулирования давления (PPC) гидравлической системы управления
- Система выбора рабочего режима

ОГРАЖДЕНИЯ И КРЫШКИ:

- Защитное ограждение вентилятора

ХОДОВАЯ ЧАСТЬ:

- Гидравлические регуляторы натяжения гусениц (с каждой стороны)
- Опорный каток — 7 с каждой стороны
- Башмак гусеницы — 500 мм с тремя грунтозацепами
- Нижний щиток рамы гусеничной тележки

РАБОЧИЕ УСЛОВИЯ ОПЕРАТОРА:

- Кондиционер с дефростерами
- Система контроля состояния оборудования
- Переднее зеркало нижнего вида
- Большой многоязычный ЖК-дисплей с высокой разрешающей способностью
- Зеркала заднего вида (правое, левое, заднее, боковое)
- Кабина ROPS (согласно ISO 12117-2)
- Сиденье с подвеской

ПРОЧЕЕ ОБОРУДОВАНИЕ:

- Противовес
- Электрический звуковой сигнал
- Задний отражатель
- Ремень безопасности, инерционный
- Противоскользящие настилы
- Сигнал предупреждения о передвижении

**ОБОРУДОВАНИЕ, УСТАНОВЛИВАЕМОЕ ПО ДОПОЛНИТЕЛЬНОМУ ЗАКАЗУ****ЭЛЕКТРООБОРУДОВАНИЕ:**

- Рабочие фары — 2 на кабине — 1 на противовесе

ГИДРАВЛИЧЕСКАЯ СИСТЕМА:

- Увеличенные интервалы смазки втулок рабочего оборудования (500 моточасов)

ХОДОВАЯ ЧАСТЬ:

- Башмаки с тремя грунтозацепами — 600 мм — 700 мм
- Защитное направляющее ограждение гусеницы (центральная секция)

РАБОЧИЕ УСЛОВИЯ ОПЕРАТОРА:

- Верхнее ограждение OPG уровня 2 с болтовым креплением (ISO 10262)
- Принадлежности кабины — Козырек на ветровом стекле
- Переднее ограждение кабины — Защитное ограждение уровня 1 на полную высоту (ISO 10262) — Ограждение на половину высоты
- Монитор камеры заднего вида

www.komatsu.ru

Отпечатано в России, 2018

КОМАТСУ®

ИСТК

ОФИЦИАЛЬНЫЙ ДИСТРИБЬЮТОР КОМАТСУ

8•800•555•21•12

🌐 istk.ru ✉ mail@istk.ru

CRU00292-06

Материалы и технические характеристики могут быть изменены
без предварительного уведомления.

КОМАТСУ® – торговая марка компании Komatsu Ltd., Япония.