



## УКАЗАНИЯ ПО ТРАНСПОРТИРОВКЕ

Объем при транспортировке (длина x высота x ширина)

В указанные спецификации входит следующее оборудование:

**Обратная лопата:** стрела **9100 мм** 29 фут. 10 дюйм., рукоять **3400 мм** 11 фут. 2 дюйм., ковш **5,0 м<sup>3</sup>** 6,5 куб. ярд., башмаки **700 мм** 28 дюйм. с двойным грунтозацепом

### Рабочее оборудование в сборе (обратная лопата)

Масса: PC1250 : **25,1 т** 27,7 т США  
PC1250SP: **27,0 т** 29,8 т США

#### Стрела



PC1250 : **11,01 т** : **9475 x 2894 x 1474**  
12,1 т США: 31 фут. 1 дюйм. x 9 фут. 6 дюйм. x 4 фут. 10 дюйм.  
PC1250SP: **10,9 т** : **8170 x 3095 x 1474**  
12,0 т США: 26 фут. 10 дюйм. x 10 фут. 2 дюйм. x 4 фут. 10 дюйм.

#### Рукоять



PC1250 : **5,9 т** : **4895 x 1626 x 890**  
6,5 т США: 16 фут. 1 дюйм. x 5 фут. 4 дюйм. x 2 фут. 11 дюйм.  
: **6,2 т** : **4895 x 1626 x 890 (модель для тяжелого режима)**  
6,8 т США: 16 фут. 1 дюйм. x 5 фут. 4 дюйм. x 2 фут. 11 дюйм.  
PC1250SP: **6,3 т** : **4914 x 1683 x 890**  
6,9 т США: 16 фут. 1 дюйм. x 5 фут. 6 дюйм. x 2 фут. 11 дюйм.

#### Ковш



PC1250 : **4,3 т** : **2700 x 2100 x 2050**  
4,7 т США: 8 фут. 10 дюйм. x 6 фут. 11 дюйм. x 6 фут. 9 дюйм.  
: **5,1 т** : **2580 x 2276 x 2250 (модель для тяжелого режима)**  
5,6 т США: 8 фут. 6 дюйм. x 7 фут. 6 дюйм. x 7 фут. 5 дюйм.  
PC1250SP: **5,9 т** : **2527 x 2420 x 2520**  
6,5 т США: 8 фут. 3 дюйм. x 7 фут. 11 дюйм. x 8 фут. 3 дюйм.

#### Цилиндр рукояти



**1,5 т** 1,7 т США

#### Цилиндр стрелы



**2,4 т [1,2 т x 2]**  
2,64 т США [1,32 т США x 2]

### Поворотная платформа



Ширина: **3490** 11 фут. 5 дюйм.  
Масса: **34 т** 37,5 т США

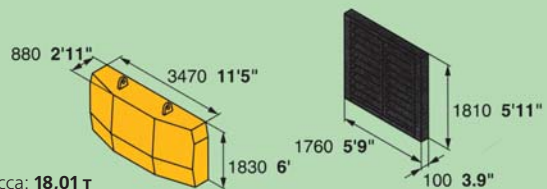
### Ходовая часть



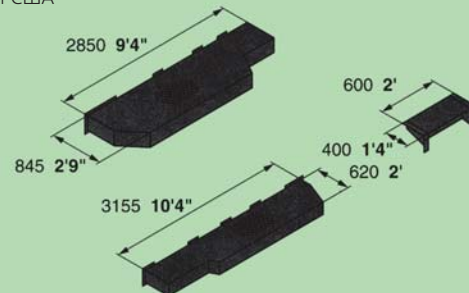
Масса: **30 т [15 т x 2]**  
33,1 т США [16,55 т США x 2]  
Масса: **30,9 т [15,45 т x 2]** (с щитком катка на полную длину)  
34,1 т США [17,05 т США x 2]

### Прочее

Масса: **18,4 т** 20,3 т США



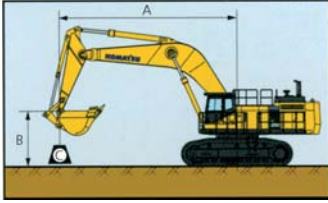
Масса: **18,01 т**  
19,8 т США



HESS373202

Отпечатано в России.

# KOMATSU®



### PC1250-7

Оборудование:

- Стрела: **9,1 м** 29 футов 10 дюймов
- Рукоять: **5,7 м** 18 футов 8 дюймов
- Ковш: **3,40 м³** 4,4 куб. ярд.

A: Радиус от оси поворота платформы

B: Высота крюка ковша

C: Грузоподъемность

Cf: Номинальная грузоподъемность в продольном положении поворотной платформы

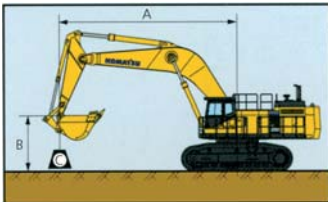
Cs: Номинальная грузоподъемность в поперечном положении поворотной платформы

☉: Номинальная грузоподъемность при максимальном радиусе

Ед. измерения: кг фунт

	A	☉ Максимум		13,7 м 45 футов		12,2 м 40 футов		10,7 м 35 футов		9,1 м 30 футов		7,6 м 25 футов		6,1 м 20 футов	
		Cf	Cs	Cf	Cs	Cf	Cs	Cf	Cs	Cf	Cs	Cf	Cs	Cf	Cs
34,3 МПа (погрузка тяжелого груза)	9,1 м 30 футов	*5900 *13000	*5900 *13000												
	6,1 м 20 футов	*6050 *13400	*6050 *13400	*11050 *24300	10700 23600	*14950 *32900	14050 31000								
	3,0 м 10 футов	*6800 *15000	*6800 *15000	13300 29300	10000 22000	16750 36900	12850 28300	*19800 *43700	16550 36500	*23450 *51700	21650 47800	*29300 *64600	29200 64400	*39750 *87600	39750 *87600
	0,0 м 0 футов	*8400 *18500	*8400 *18500	12600 27800	9350 20600	15650 34500	11800 26000	19700 43500	15000 33100	25450 56100	19400 42800	34250 75500	25950 57200	*31200 *68800	*31200 *68800
	-3,0 м -10 футов	*11500 *25400	9900 21900			15150 33500	11350 25000	18950 41800	14250 31400	24400 53800	18450 40600	33050 72800	24850 54700	*43900 *96800	36100 79600
	-6,1 м -20 футов	18250 40200	13800 30400					19350 42700	14650 32300	24750 54600	18750 41400	*33250 *73300	25350 55900	*42300 *93300	37150 81900
31,4 МПа (разгрузка тяжелого груза)	9,1 м 30 футов	*5900 *13000	*5900 *13000												
	6,1 м 20 футов	*6050 *13400	*6050 *13400	*11050 *24300	10700 23600	*12700 *28000	*12700 *28000								
	3,0 м 10 футов	*6800 *15000	*6800 *15000	13300 29300	10000 22000	*14850 *32800	12850 28300	*17050 *37600	16550 36500	*20300 *44800	*20300 *44800	*25550 *56300	*25550 *56300	*34850 *76800	*34850 *76800
	0,0 м 0 футов	*8400 *18500	*8400 *18500	12600 27800	9350 20600	15650 34500	11800 26000	*19700 *43400	15000 33100	*24000 *53000	19400 42800	*30600 *67500	25950 57200	*31200 *68800	*31200 *68800
	-3,0 м -10 футов	*11500 *25400	9900 21900			15150 33500	11350 25000	18950 41800	14250 31400	24400 53800	18450 40600	*31900 *70300	24850 54700	*41650 *91800	36100 79600
	-6,1 м -20 футов	*16550 *36500	13800 30400					*18050 *39800	14650 32300	*22950 *50600	18750 41400	*28850 *63600	25350 55900	*36900 *81300	*36900 *81300

\*Величина нагрузки ограничена гидравлическим усилием, а не продольной устойчивостью машины. Номинальные значения соответствуют стандарту № J1097. Номинальные нагрузки не превышают 87 % гидравлической грузоподъемности или 75 % нагрузки опрокидывания.



### PC1250SP-7

Оборудование:

- Стрела: **7,8 м** 25 футов 7 дюймов
- Рукоять: **3,4 м** 11 футов 2 дюйма
- Ковш: **6,7 м³** 8,8 куб. ярд.

A: Радиус от оси поворота платформы

B: Высота крюка ковша

C: Грузоподъемность

Cf: Номинальная грузоподъемность в продольном положении поворотной платформы

Cs: Номинальная грузоподъемность в поперечном положении поворотной платформы

☉: Номинальная грузоподъемность при максимальном радиусе

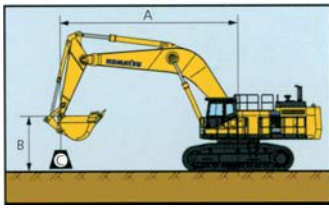
Ед. измерения: кг фунт

	A	☉ Максимум		12,2 м 40 футов		10,7 м 35 футов		9,1 м 30 футов		7,6 м 25 футов		6,1 м 20 футов		4,6 м 15 футов	
		Cf	Cs	Cf	Cs	Cf	Cs	Cf	Cs	Cf	Cs	Cf	Cs	Cf	Cs
34,3 МПа (погрузка тяжелого груза)	9,1 м 30 футов	*11980 *26400	*11980 *26400					*17295 *38100	*17295 *38100						
	6,1 м 20 футов	*12480 *27500	*12480 *27500			*16505 *36300	16035 35300	*24585 *54200	22415 49400	*28980 *63800	*28980 *63800	*36565 *80600	*36565 *80600		
	3,0 м 10 футов	*14805 *32,600	13615 30000			19995 44000	15210 33500	26730 58900	20565 45300	*35485 *78200	28275 62300	*47680 *105000	40670 89600		
	0,0 м 0 футов	19160 42200	14430 31800			19270 42400	14520 32000	25360 55900	19265 42400	31535 69500	23345 51400	*48975 *108000	38180 84,100		
	-3,0 м -10 футов	*24150 *53200	19355 42600					*24215 *53300	19390 42700	*31080 *68500	24655 54300	*41660 *91800	38740 85400	*52705 *116200	*52705 *116200
	-6,1 м -20 футов														
31,4 МПа (разгрузка тяжелого груза)	9,1 м 30 футов	*11980 *26400	*11980 *26400					*17295 *38100	*17295 *38100						
	6,1 м 20 футов	*12480 *27500	*12480 *27500			*16505 *36300	16035 35300	*21380 *47100	*21380 *47100	*25410 *56000	*25410 *56000	*32315 *71200	*32315 *71200		
	3,0 м 10 футов	*14805 *32600	13615 30000			19995 44000	15210 33500	*24715 *54400	20565 45300	*31095 *68500	28275 62300	*41990 *92500	40670 89600		
	0,0 м 0 футов	19160 42200	14430 31800			19270 42400	14520 32000	25360 55900	19265 42400	*30260 *66700	23345 51400	*43000 *94800	38180 84100		
	-3,0 м -10 футов	*20745 *45700	19355 42600					*20800 *45800	19390 42700	*26790 *59000	24655 54300	*36355 *80100	*36355 *80100	*46065 *101500	*46065 *101500
	-6,1 м -20 футов														

\*Величина нагрузки ограничена гидравлическим усилием, а не продольной устойчивостью машины. Номинальные значения соответствуют стандарту № J1097. Номинальные нагрузки не превышают 87 % гидравлической грузоподъемности или 75 % нагрузки опрокидывания.



## РАБОЧАЯ ЗОНА И ВЫБОР КОВША



### PC1250-7

Оборудование:

- Стрела: **9,1 м** 29 футов 10 дюймов
- Рукоять: **3,4 м** 11 футов 2 дюйма
- Ковш: **5,0 м³** 6,5 куб. ярд.

A: Радиус от оси поворота платформы

B: Высота крюка ковша

C: Грузоподъемность

Cf: Номинальная грузоподъемность в продольном положении поворотной платформы

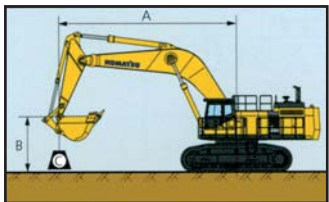
Cs: Номинальная грузоподъемность в поперечном положении поворотной платформы

☉: Номинальная грузоподъемность при максимальном радиусе

Ед. измерения: кг фунт

	A	☉ Максимум		12,2 м 40 футов		10,7 м 35 футов		9,1 м 30 футов		7,6 м 25 футов		6,1 м 20 футов		4,6 м 15 футов	
		Cf	Cs	Cf	Cs	Cf	Cs	Cf	Cs	Cf	Cs	Cf	Cs	Cf	Cs
34,3 МПа (погрузка тяжелого груза)	9,1 м 30 футов	*15200 *33500	*15200 *33500			*18000 *39700	17900 39400								
	6,1 м 20 футов	*15950 *35100	12900 28500			*20000 *44200	17100 37700	*22950 *50600	22750 50200	*27900 *61500	*27900 *61500				
	3,0 м 10 футов	15350 33800	11600 25600	16050 35400	12200 26900	20500 45200	15750 34800	26550 58600	20500 45200	*34950 *77000	27150 59800				
	0,0 м 0 футов	15950 35200	12050 26500			19600 43200	14900 32800	23750 52400	17850 39300	33800 74600	25600 56400				
	-3,0 м -10 футов	19600 43200	14900 32900			19650 43300	14950 33000	25150 55400	19150 42200	34050 75000	25800 56800	*43850 *96700	37750 83200	*39250 *86600	*39250 *86600
	-6,1 м -20 футов	*23500 *51800	*23500 *51800							*25400 *56000	*25400 *56000	*32550 *71700	*32550 *71700		
31,4 МПа (разгрузка тяжелого груза)	9,1 м 30 футов	*15200 *33500	*15200 *33500			*15500 *34200	*15500 *34200								
	6,1 м 20 футов	*15850 *34900	12900 28500			*17300 *38100	17100 37700	*19950 *44000	*19950 *44000	*24400 *53800	*24400 *53800				
	3,0 м 10 футов	15350 33800	11600 25600	16050 35400	12200 26900	*19800 *43700	15750 34800	*23900 *52700	20500 45200	*30550 *67400	27150 59800				
	0,0 м 0 футов	15950 35200	12050 26500			19600 43200	14900 32800	*23750 *52400	17850 39300	*32650 *72000	25600 56400				
	-3,0 м -10 футов	*19600 *43200	14900 32900			*19650 *43300	14950 33000	*24750 *54600	19150 42200	*30750 *67800	25800 56800	*38350 *84500	37750 83200	*39250 *86600	*39250 *86600
	-6,1 м -20 футов	*20150 *44500	*20150 *44500							*21900 *48200	*21900 *48200	*28150 *62100	*28150 *62100		

\*Величина нагрузки ограничена гидравлическим усилением, а не продольной устойчивостью машины. Номинальные значения соответствуют стандарту № J1097. Номинальные нагрузки не превышают 87 % гидравлической грузоподъемности или 75 % нагрузки опрокидывания.



### PC1250-7

Оборудование:

- Стрела: **9,1 м** 29 футов 10 дюймов
- Рукоять: **4,5 м** 14 футов 9 дюймов
- Ковш: **4,0 м³** 5,2 куб. ярд.

A: Радиус от оси поворота платформы

B: Высота крюка ковша

C: Грузоподъемность

Cf: Номинальная грузоподъемность в продольном положении поворотной платформы

Cs: Номинальная грузоподъемность в поперечном положении поворотной платформы

☉: Номинальная грузоподъемность при максимальном радиусе

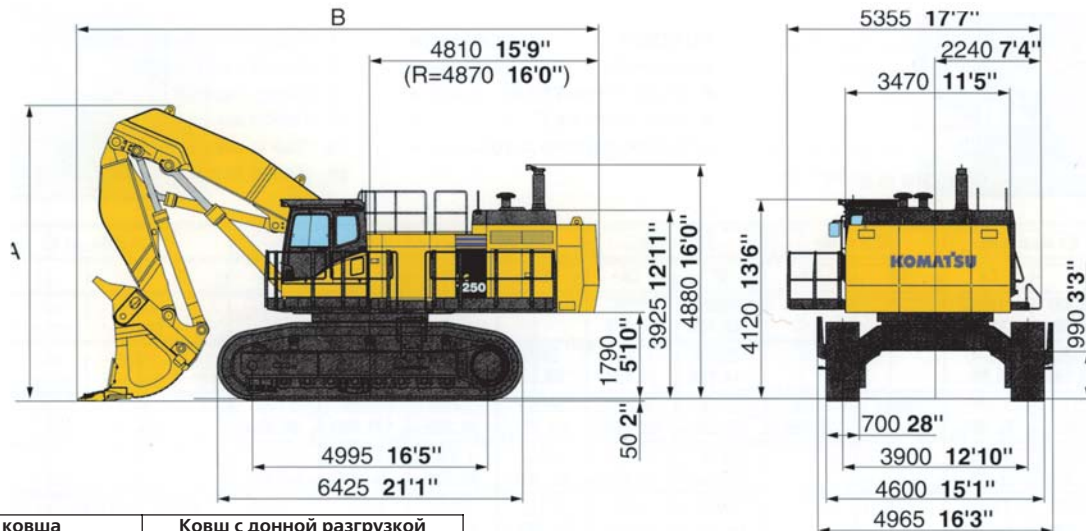
Ед. измерения: кг фунт

	A	☉ Максимум		12,2 м 40 футов		10,7 м 35 футов		9,1 м 30 футов		7,6 м 25 футов		6,1 м 20 футов		4,6 м 15 футов	
		Cf	Cs	Cf	Cs	Cf	Cs	Cf	Cs	Cf	Cs	Cf	Cs	Cf	Cs
34,3 МПа (погрузка тяжелого груза)	9,1 м 30 футов	*9300 *20500	*9300 *20500												
	6,1 м 20 футов	*9650 *21300	*9650 *21300	*16650 *36700	13400 29600	*18150 *40000	17700 39000	*20550 *45300	*20550 *45300						
	3,0 м 10 футов	*10950 *24200	9950 21900	16350 36000	12450 27500	20800 45900	16050 35400	*25600 *56500	20950 46200	*32350 *71300	28000 61800				
	0,0 м 0 футов	13650 30100	10150 22400	15550 34300	11700 25800	19550 43100	14850 32700	24100 53100	18150 40000	33850 74700	25600 56500	*29300 *64600	*29300 *64600		
	-3,0 м -10 футов	16100 35500	12100 26700			19200 42300	14500 31900	24650 54400	18700 41200	33400 73700	25200 55500	*46300 *102200	36800 81100	*31900 *70300	*31900 *70300
	-6,1 м -20 футов	*21750 *48000	18350 40500					*23650 *52100	19600 43200	*28850 *63600	24700 54400	*38200 *84200	*38200 *84200	*48900 *107800	*48900 *107800
31,4 МПа (разгрузка тяжелого груза)	9,1 м 30 футов	*9300 *20500	*9300 *20500												
	6,1 м 20 футов	*9650 *21300	*9650 *21300	*14250 *31400	13400 29600	*15600 *34400	*15600 *34400	*17850 *39300	*17850 *39300						
	3,0 м 10 футов	*10950 *24200	9950 21900	*16050 *35400	12450 27500	*18500 *40800	16050 35400	*22250 *49000	20950 46200	*28250 62300	28000 61800				
	0,0 м 0 футов	13650 30100	10150 22400	15550 34300	11700 25800	19550 43100	14850 32700	24100 53100	18150 40000	*31950 *70400	25600 56500	*29300 *64600	*29300 *64600		
	-3,0 м -10 футов	16100 35500	12100 26700			19200 42300	14500 31900	24650 54400	18700 41200	*31650 *69800	25200 55500	*40550 *89400	36800 81100	*31900 *70300	*31900 *70300
	-6,1 м -20 футов	*18650 *41100	18350 40500					*20300 *44800	19600 43200	*24800 *54700	24700 54400	*33200 *73200	*33200 *73200	*42600 *93900	*42600 *93900

\*Величина нагрузки ограничена гидравлическим усилением, а не продольной устойчивостью машины. Номинальные значения соответствуют стандарту № J1097. Номинальные нагрузки не превышают 87 % гидравлической грузоподъемности или 75 % нагрузки опрокидывания.



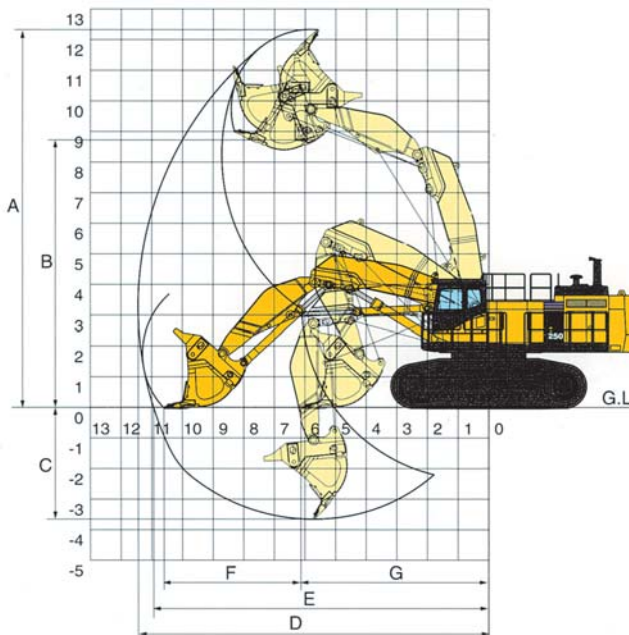
## РАЗМЕРЫ (ПРЯМАЯ ПОПАТА)



Тип ковша	Ковш с донной разгрузкой
Вместимость - «с шапкой»	6,5 м <sup>3</sup> 8,5 куб. ярд.
A Габаритная высота	6200 мм 20 футов 4 дюйма
B Габаритная длина	10940 мм 35 футов 11 дюймов



## РАБОЧАЯ ЗОНА И ВЫБОР КОВША



### Рабочая зона

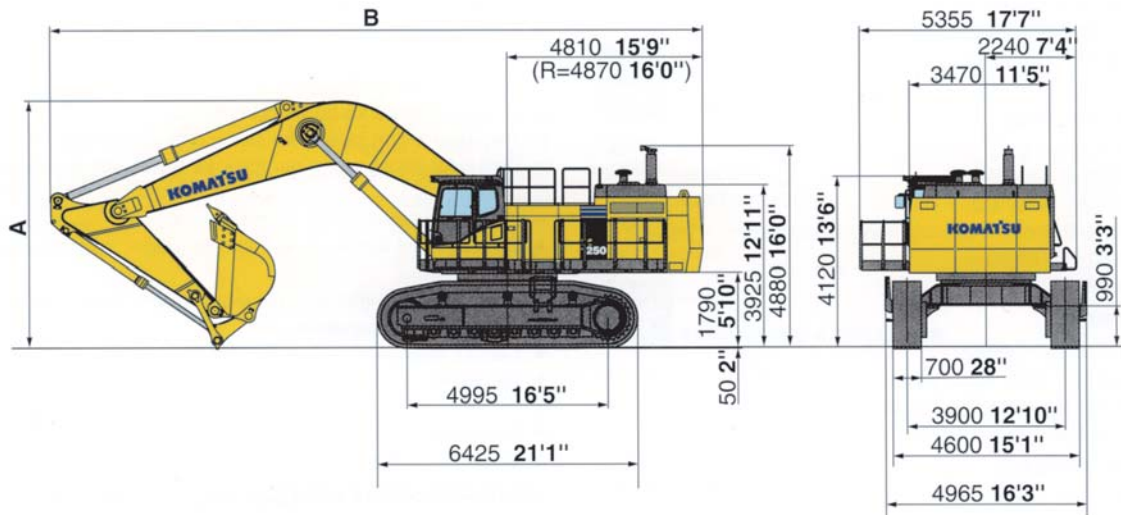
Тип ковша	Ковш с донной разгрузкой
Вместимость - «с шапкой»	6,5 м <sup>3</sup> 8,5 куб. ярдов
A Макс. высота резания грунта	12330 мм 40 футов 5 дюймов
B Макс. высота разгрузки	8700 мм 28 футов 7 дюймов
C Макс. глубина резания грунта	3650 мм 12 футов 0 дюймов
D Макс. радиус резания грунта	11400 мм 37 футов 5 дюймов
E Макс. радиус резания грунта на уровне опоры	10900 мм 35 футов 9 дюймов
F Расстояние между уровнями напорного действия ковша	4480 мм 14 футов 8 дюймов
G Мин. расстояние при напорном усилии	6130 мм 20 футов 1 дюйм
Усилие резания грунта ковшом	5900 кг 130100 фунтов
Напорное усилие рукояти	62000 кг 136710 фунтов

### Выбор ковша

Тип ковша	Ковш с донной разгрузкой
Вместимость - «с шапкой»	6,5 м <sup>3</sup> 8,5 куб. ярд.
Ширина	2680 мм 105,5 дюймов
Масса	9700 кг 21390 фунтов
Количество зубьев ковша	6
Рекомендуемая область применения	Резание грунта и погрузочные работы общего назначения



## РАЗМЕРЫ (ОБРАТНАЯ ПОПАТА)

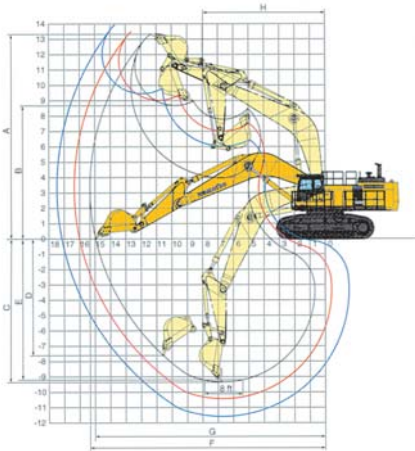


	PC1250-7			PC1250SP-7
Рукоять	3,4 м 11 фут. 2 дюйм.	4,5 м 14 фут. 9 дюйм.	5,7 м 18 фут. 8 дюйм.	3,4 м 11 фут. 2 дюйм.
А Габаритная высота	6040 мм 19 фут. 10 дюйм.	6460 мм 21 фут. 2 дюйм.	6990 мм 22 фут. 11 дюйм.	6265 мм 20 фут. 7 дюйм.
В Габаритная длина	16020 мм 52 фут. 7 дюйм.	16050 мм 52 фут. 8 дюйм.	15840 мм 52 фут. 0 дюйм.	14790 мм 48 фут. 6 дюйм.



## РАБОЧАЯ ЗОНА

Ед. измерения: мм фут, дюйм



	PC1250-7			PC1250SP-7
	3,4 м 11 фут. 2 дюйм.	4,5 м 14 фут. 9 дюйм.	5,7 м 18 фут. 8 дюйм.	3,4 м 11 фут. 2 дюйм.
А Макс. высота резания грунта	13400 мм 44 фут. 0 дюйм.	13490 мм 44 фут. 3 дюйм.	13910 мм 45 фут. 8 дюйм.	13000 мм 42 фут. 8 дюйм.
В Макс. высота разгрузки	8680 мм 28 фут. 6 дюйм.	9000 мм 29 фут. 6 дюйм.	9440 мм 31 фут. 0 дюйм.	8450 мм 27 фут. 9 дюйм.
С Макс. глубина резания грунта	9350 мм 30 фут. 8 дюйм.	10440 мм 34 фут. 3 дюйм.	11590 мм 38 фут. 0 дюйм.	7900 мм 25 фут. 11 дюйм.
Д Макс. глубина вертикальной стенки котлована	7610 мм 25 фут. 0 дюйм.	8490 мм 27 фут. 10 дюйм.	9480 мм 31 фут. 1 дюйм.	5025 мм 16 фут. 6 дюйм.
Е Макс. глубина траншеи резания на глубину 8 футов	9220 мм 30 фут. 3 дюйм.	10340 мм 33 фут. 11 дюйм.	11500 мм 37 фут. 9 дюйм.	7745 мм 25 фут. 5 дюйм.
Ф Макс. радиус резания грунта	15350 мм 50 фут. 4 дюйм.	16340 мм 53 фут. 7 дюйм.	17450 мм 57 фут. 3 дюйм.	14070 мм 46 фут. 2 дюйм.
Г Макс. радиус резания грунта на уровне опоры	15000 мм 49 фут. 3 дюйм.	16000 мм 52 фут. 6 дюйм.	17130 мм 56 фут. 2 дюйм.	13670 мм 44 фут. 10 дюйм.
Н Мин. радиус поворота платформы	7965 мм 26 фут. 2 дюйм.	7990 мм 26 фут. 3 дюйм.	8150 мм 26 фут. 9 дюйм.	6415 мм 21 фут. 1 дюйм.
Усилие резания грунта ковшом (по SAE)	43000 кг 94800 фунт.	43000 кг 94800 фунт.	35000 кг 77160 фунт.	51200 кг 112900 фунт.
Напорное усилие рукояти (по SAE)	4000 кг 88180 фунт.	33300 кг 73410 фунт.	28700 кг 63270 фунт.	40300 кг 88860 фунт.
Усилие резания грунта ковшом (по ISO)	48800 кг 107590 фунт.	48800 кг 107590 фунт.	39700 кг 87520 фунт.	58100 кг 128110 фунт.
Напорное усилие рукояти (по ISO)	42000 кг 92590 фунт.	34400 кг 75840 фунт.	29200 кг 64375 фунт.	42000 кг 92590 фунт.



## КОМБИНАЦИЯ КОВША ОБРАТНОЙ ПОПАТЫ, РУКОЯТИ И СТРЕПЫ

ВМЕСТИМОСТЬ КОВША («С ШАПКОЙ»)		ШИРИНА		МАССА (с боковыми режущими кромками) кг фунт	ДЛИНА РУКОЯТИ м фут дюйм						
SAE PCSA м³ куб. ярд	СЕСЕ м³ куб. ярд	Без боковых кожухов, боковых режущих кромок мм дюймы	С боковыми кожухами, боковыми режущими кромками мм дюймы								
PC1250-7 (при использовании стрелы 9,1 м)					3,4 11 фут. 2 дюйм.	4,5 14 фут. 9 дюйм.	5,7 18 фут. 8 дюйм.				
3,4	4,4	3,0	3,9	1500	59,0	1670	65,7	3600	7,940	○	□
4,0	5,2	3,5	4,6	1710	67,3	1880	74,0	3800	8,380	○	□
5,0	6,5	4,3	5,6	2050	80,7	2220	87,4	4400	9,700	○	□
5,2	6,8	4,5	5,9	2050	80,7	2110	83,1	5100	11,240	▲	□
PC1250SP-7 (при использовании стрелы 7,8 м)					3,4 11 фут. 2 дюйм.	—	—				
6,7	8,8	5,9	7,7	2280	69,8	2340	92,1	6000	13,230	□	—

Таблицы составлены на основании данных боковой устойчивости экскаватора с полностью загруженным ковшом и полностью выпрямленной рукоятью.

○ : Универсальный, плотность не более 2,1 т/м³ 3500 фунт./куб. ярд; □ : Универсальный, плотность не более 1,8 т/м³ 3000 фунт./куб. ярд;

▲ : Универсальный, плотность не более 1,5 т/м³ 2500 фунт./куб. ярд; — : Не используется.



## СТАНДАРТНОЕ ОБОРУДОВАНИЕ

### ДВИГАТЕЛЬ И ДЕТАЛИ ДВИГАТЕЛЯ:

- Воздушный фильтр, двухэлементный, сухого типа
- Вентилятор радиатора с ограждением вентилятора
- Двигатель Komatsu SAA6D170E-3

### ЭЛЕКТРООБОРУДОВАНИЕ:

- Генератор, 50 А, 24 В
- Аккумуляторные батареи, 220 Ач, 2 x 12 В
- Стартеры, 11 кВт x 2
- Рабочие фары: 2 на стреле, 2 в верхней передней части кабины, 1 внизу кабины, 1 на кабине справа (лампа освещения ступеньки с таймером)
- Автоматический замедлитель оборотов двигателя

### ХОДОВАЯ ЧАСТЬ:

- **700 мм** 28 дюймов с двойным грунтозацепом
- 8 опорных/3 поддерживающих катка (с каждой стороны)
- Гидравлические регуляторы натяжения гусениц (с каждой стороны)
- Направляющее ограждение гусеницы (с каждой стороны)

### ОГРАЖДЕНИЯ И КРЫШКИ:

- Пыленепроницаемая сетка для радиатора и маслоохладителя
- Крышка перегородки насосного/моторного отсека
- Ограждения гидромоторов передвижения
- Поворотная рама под крышкой (для тяжелых условий)

### РАБОЧИЕ УСЛОВИЯ ОПЕРАТОРА:

- Закрытая звукоизолированная кабина с демпфером, защитными тонированными стеклами окон, запирающейся на замок дверью, стеклоочистителем и стеклоомывателем, работающими в прерывистом режиме, напольным ковриком, прикуривателем и пепельницей.
- Панель приборов с электронным дисплеем/системой контроля, регулятором подачи топлива с электронным управлением, электросчетчиком моточасов, указателями (температуры охлаждающей жидкости и уровня топлива), контрольными лампами (электрического заряда, давления масла в двигателе и засорения воздушного фильтра), индикаторными лампами (предпускового подогрева двигателя и блокировки поворота платформы), лампами проверки уровня (охлаждающей жидкости, масла в двигателе и масла гидросистемы), системой самодиагностики с функцией сохранения данных о неисправностях.
- Зеркала заднего вида
- Полностью регулируемое сиденье с подвеской
- Кабина с закрепленным передним окном

### ОРГАНЫ УПРАВЛЕНИЯ ГИДРОСИСТЕМОЙ:

- Полностью гидравлические с системой обнаружения нагрузки с открытым центром (EOLSS) и датчиком частоты вращения двигателя (общая система управления насосом и двигателем)
- Один шестеренчатый насос для контура управления
- Два аксиально-поршневых мотора для поворота платформы с одноступенчатым разгрузочным клапаном
- Один аксиально-поршневой мотор на гусеницу для системы хода с уравновешивающим клапаном
- Три поршневых насоса переменной производительности
- Три распределительных клапана, золотники 5+4+4 (для стрелы, рукояти, ковша, поворота платформы и передвижения)
- Рычаги управления, ручные рычаги управления для рукояти, стрелы, ковша и поворота платформы с системой PPC
- Рычаги управления и педали для рулевого управления и передвижения с системой PPC
- Маслоохладитель
- Встроенный фильтр
- Безударное управление стрелой
- Два режима работы стрелы

### СИСТЕМА ПРИВОДА ХОДА И ТОРМОЗНАЯ СИСТЕМА:

- Тормоза, тормоза передвижения с гидрозамком, гидравлический дисковый стояночный тормоз
- Гидростатическая двухскоростная система хода с трехступенчатым планетарным редуктором

### ПРОЧЕЕ СТАНДАРТНОЕ ОБОРУДОВАНИЕ:

- Автоматический тормоз удержания поворота платформы
- Предохранитель от коррозии
- Противовес, **18000 кг** 39680 фунтов
- Пневматический звуковой сигнал
- Метки и таблички на английском языке
- Стандартная краска Komatsu
- Противовандальные замки
- Широкие проходы и большие перила
- Сенсорная система слива масла из двигателя
- Запасной разъем для настройки режима профилактического техобслуживания
- Централизованная смазка для привода вентилятора радиатора



## ОПЦИОННОЕ ОБОРУДОВАНИЕ

- Генератор, 90 А, 24 В
- Рукояти (обратная лопата):
  - **3400 мм** 11 футов 2 дюйма рукоять в сборе
  - **3400 мм** 11 футов 2 дюйма рукоять в сборе для тяжелых условий
  - **3400 мм** 11 футов 2 дюйма специальная рукоять в сборе
  - **4500 мм** 14 футов 9 дюймов рукоять в сборе
  - **4500 мм** 14 футов 9 дюймов рукоять в сборе для тяжелых условий
  - **5700 мм** 18 футов 8 дюймов рукоять в сборе
- Рукояти (прямая лопата):
  - **3800 мм** 12 футов 6 дюймов рукоять в сборе
- Автоматический кондиционер
- Система централизованной смазки Lincoln, 18 л
- Стрелы (обратная лопата)
  - **7800 мм** 25 футов 7 дюймов специальная стрела в сборе
  - **9100 мм** 29 футов 10 дюймов стрела в сборе
- Стрелы (прямая лопата):
  - **5300 мм** 17 футов 5 дюймов стрела в сборе
- Кабина с выдвигаемым передним окном
- Система связи для системы контроля состояния машины (VHMS) (Orbcomm)
- Универсальный комплект инструментов
- Шприц для консистентной смазки, нагнетатель воздуха
- Нагреватель
- Звуковой сигнал соединен с проблесковым маячком
- Радиоприемник с диапазонами AM/FM
- Ремень безопасности шириной **78 мм** 3 дюйма
- Башмаки:
  - **1000 мм** 39,4 дюйма с двойным грунтозацепом
- Запчасти для первого обслуживания
- Щиток опорного катка (на полную длину)
- Нижнее защитное ограждение рамы гусеничной тележки (центральное)
- Сигнал начала передвижения
- Система контроля состояния машины (VHMS)

# Спецификации и оборудование



## ДВИГАТЕЛЬ

Модель.....Комatsu SAA6D170E-3  
 Тип.....4-тактный, с водяным охлаждением, непосредственным впрыском  
 Система наддува воздуха.....С турбонаддувом и последовательным охладителем впускного воздуха с воздушным охлаждением  
 Количество цилиндров.....6  
 Диаметр цилиндра.....**170 мм** 6,69 дюйма  
 Ход поршня.....**170 мм** 6,69 дюйма  
 Рабочий объем цилиндра.....**23,15 л** 1413 куб. дюймов  
 Мощность на маховике (по SAE J1349).....**485 кВт** 651 л.с. при 1800 об/мин  
 Регулятор.....Всерезимный, электронный  
 Соответствует требованиям 2001 EPA и Tier II по уровню выбросов в атмосферу.



## ГИДРАВЛИЧЕСКАЯ СИСТЕМА

Тип.....Система обнаружения нагрузки с открытым центром  
 Кол-во выбираемых рабочих режимов.....2  
 Главный насос:  
 Тип.....Поршневые насосы переменной производительности  
 Назначение:.....для контуров стрелы, рукояти, ковша, поворота платформы и передвижения  
 Максимальный расход:  
 Главный.....**2 х 494 л/мин** 2 х 130,5 гал. США/мин  
 Поворот платформы.....**1 х 629 л/мин** 1 х 166,2 гал. США/мин  
 Вспомогательный насос для контура управления.....Шестеренчатый насос  
 Гидромоторы:  
 Передвижение.....2 х аксиально-поршневой мотор со стояночным тормозом  
 Поворот платформы.....2 х аксиально-поршневой мотор с тормозом удержания поворота платформы  
 Настройка разгрузочного клапана:  
 Контур рабочего оборудования  
 Обратная лопата.....**31,4 МПа** 320 кг/см<sup>2</sup> 4550 фунт/дюйм<sup>2</sup>  
 Прямая лопата.....**33,3 МПа** 340 кг/см<sup>2</sup> 830 фунт/дюйм<sup>2</sup>  
 Контур передвижения.....**34,3 МПа** 350 кг/см<sup>2</sup> 4980 фунт/дюйм<sup>2</sup>  
 Контур поворота платформы.....**27,0 МПа** 275 кг/см<sup>2</sup> 3910 фунт/дюйм<sup>2</sup>  
 Управляющий контур.....**2,9 МПа** 30 кг/см<sup>2</sup> 430 фунт/дюйм<sup>2</sup>  
 Гидроцилиндры:  
 Количество цилиндров – диаметр х ход поршня  
 Обратная лопата  
 Стрела.....**2 – 225 мм х 2390 мм** 8,9 дюйма х 94,1 дюйма  
 Рукоять.....**1 – 250 мм х 2435 мм** 9,8 дюйма х 95,9 дюйма  
 Ковш  
 Стандартный.....**2 – 160 мм х 1825 мм** 6,3 дюйма х 71,8 дюйма  
 Специальный.....**2 – 160 мм х 1950 мм** 6,3 дюйма х 76,8 дюйма  
 Прямая лопата  
 Стрела.....**2 – 225 мм х 1960 мм** 8,9 дюйма х 77,2 дюйма  
 Рукоять.....**2 – 185 мм х 1765 мм** 7,3 дюйма х 69,5 дюйма  
 Ковш.....**2 – 200 мм х 1700 мм** 7,9 дюйма х 66,9 дюйма  
 Ковш с донной разгрузкой..**2 – 160 мм х 435 мм** 6,3 дюйма х 17,1 дюйма



## ПРИВОДЫ И ТОРМОЗНАЯ СИСТЕМА

Рулевое управление.....Два рычага с педалями  
 Тип привода.....Полностью гидростатический  
 Гидромотор передвижения...Аксиально-поршневой мотор, встроенный Система редуктора.....Планетарный двухступенчатый редуктор  
 Макс. тяговое усилие.....**70000 кг** 154320 фунтов  
 Преодолеваемый подъем.....70 %  
 Максимальная скорость передвижения  
 Низкая.....**2,1 км/ч** 1,3 миль/ч  
 Высокая.....**3,2 км/ч** 2,0 миль/ч  
 Рабочий тормоз.....Гидрозамок



## СИСТЕМА ПОВОРОТА ПЛАТФОРМЫ

Привод.....Гидромотор  
 Редуктор поворота платформы.....Планетарная шестерня  
 Смазка поворотного круга.....Масляная ванна  
 Блокировка поворота платформы...Гидравлический дисковый тормоз  
 Скорость поворота платформы.....5,5 об/мин



## ХОДОВАЯ ЧАСТЬ

Центральная рама.....Н-образная рама  
 Рама гусеничной тележки.....Коробчатая конструкция  
 Гусеничная цепь.....Герметичная  
 Регулятор натяжения гусеницы.....Гидравлический  
 Кол-во башмаков.....48 с каждой стороны  
 Кол-во поддерживающих катков.....3 с каждой стороны  
 Кол-во опорных катков.....8 с каждой стороны

## ЗАПРАВочные ёмкости для ОХЛАЖДАЮЩЕЙ ЖИДКОСТИ И СМАЗочных МАТЕРИАЛОВ

Топливный бак.....**1360 л** 359,3 гал. США  
 Радиатор.....**140 л** 37,3 гал. США  
 Двигатель.....**55,5 л** 14,5 гал. США  
 Конечная передача, с каждой стороны.....**20 л** 5,3 гал. США  
 Привод поворота платформы.....**24,3 л** 6,4 гал. США  
 Гидробак.....**670 л** 177,0 гал. США



## ЭКСПЛУАТАЦИОННАЯ МАССА (прибл.)

### ОБРАТНАЯ ЛОПАТА

PC1250-7: Эксплуатационная масса, включая стрелу **9100 мм** 29 футов 10 дюймов, рукоять **3400 мм** 11 футов 2 дюйма, ковш обратной лопаты «с шапкой» **5,0 м<sup>3</sup>** 6,5 куб. ярд. по SAE, оператора, смазочные материалы, охлаждающую жидкость, полный топливный бак и стандартное оборудование.

PC1250SP-7: Эксплуатационная масса, включая стрелу **7800 мм** 25 футов 7 дюймов, рукоять **3400 мм** 11 футов 2 дюйма, ковш обратной лопаты «с шапкой» **6,7 м<sup>3</sup>** 8,8 куб. ярд. по SAE, щиток катка на полную длину, оператора, смазочные материалы, охлаждающую жидкость, полный топливный бак и стандартное оборудование.

Башмаки	PC1250-7		PC1250SP-7	
	Эксплуатационная масса	Давление на грунт	Эксплуатационная масса	Давление на грунт
Двойной грунтозацеп 700 мм 28 дюймов	<b>106700 кг</b> 235270 фунтов	<b>137 кПа</b> 1,40 кг/см <sup>2</sup> 19,9 фунт/дюйм <sup>2</sup>	<b>109500 кг</b> 241410 фунтов	<b>140 кПа</b> 1,43 кг/см <sup>2</sup> 20,3 фунт/дюйм <sup>2</sup>
<b>1000 мм</b> 39,4 дюйма	<b>109010 кг</b> 240330 фунтов	<b>97 кПа</b> 0,99 кг/см <sup>2</sup> 14,1 фунт/дюйм <sup>2</sup>	–	–

### ПРЯМАЯ ЛОПАТА

Эксплуатационная масса, включая стрелу **5300 мм** 17 футов 5 дюймов, рукоять **3800 мм** 12 футов 6 дюймов, ковш «с шапкой» **6,5 м<sup>3</sup>** 8,5 куб. ярд., оператора, смазочные материалы, охлаждающую жидкость, полный топливный бак и стандартное оборудование.

Башмаки	PC1250-7	
	Эксплуатационная масса	Давление на грунт
Двойной грунтозацеп 700 мм 28 дюймов	<b>110000 кг</b> 242510 фунтов	<b>141 кПа</b> 1,44 кг/см <sup>2</sup> 20,1 фунт/дюйм <sup>2</sup>



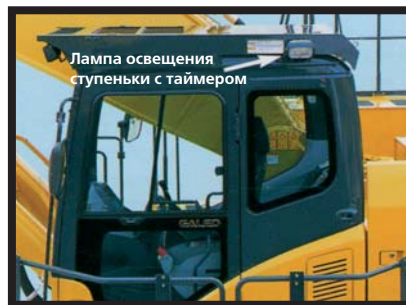
Ремень безопасности, показанный на снимке, поставляется по дополнительному заказу

## Средства обеспечения безопасности



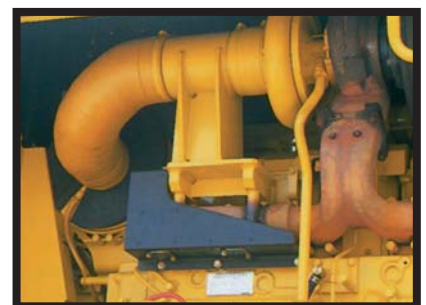
Перегородка между  
моторным/насосным  
отсеком

**Перегородка между моторным/насосным отсеком** препятствует попаданию брызг масла на двигатель при разрыве гидравлического шланга.



Лампа освещения  
ступеньки с таймером

**Лампа освещения ступеньки с таймером** автоматически загорается на две минуты, чтобы оператор мог безопасно спуститься с машины.



**Тепловые ограждения** установлены вокруг высокотемпературных деталей двигателя и привода вспомогательных механизмов.



**Большие перила и широкие проходы**

предусмотрены вокруг поворотной рамы, обеспечивая удобный и безопасный доступ к двигателю и узлам гидравлической системы.

**Звуковой сигнал с проблесковым маячком (опция)** при включении подает визуальный и звуковой сигнал предупреждения о работе экскаватора.



# РАБОЧИЕ УСЛОВИЯ



**Внутреннее оборудование просторной кабины обеспечивает комфортные условия работы**

## Кабина оператора

### Превосходный обзор

Просторная кабина модели PC1250-7 и увеличенная площадь остекления обеспечивают превосходный фронтальный обзор.

### Крепление кабины

Новый демпфер кабины способствует снижению уровня шума и вибрации у сиденья оператора.



**Выдвигающееся вверх переднее окно (опция)**



На фотографии показано ограждение для защиты от падающих предметов (FOG) (опция)

### Шумоизоляция

Благодаря усовершенствованному креплению кабины и герметичности уплотнения кабины снижен уровень шума, воздействующего на оператора.

### Многопозиционные органы управления

Многопозиционные рычаги управления с пропорциональным давлением создают комфортные условия для работы оператора и обеспечивают точное управление.

Благодаря двойному механизму скольжения, сиденье и рычаги управления могут перемещаться вместе и по отдельности. Оператор может расположить рычаги так, чтобы обеспечить максимальную производительность и комфорт.

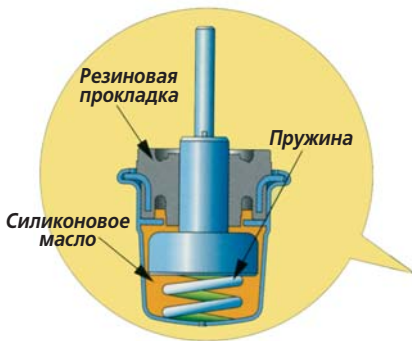


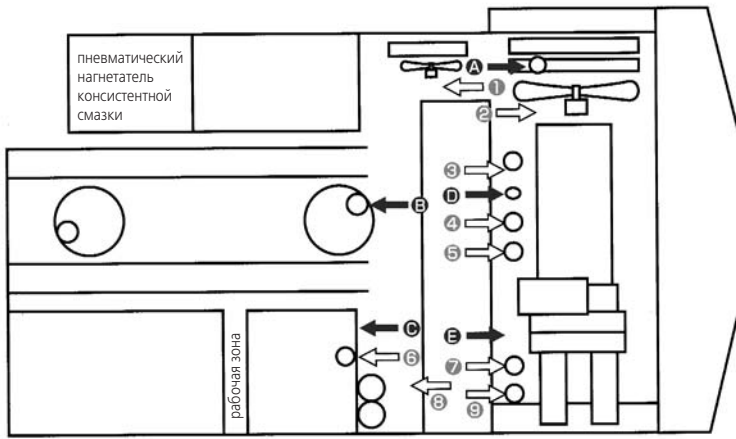
### Герметичная кабина

Повышена герметичность кабины для предотвращения попадания пыли внутрь кабины; по дополнительному заказу возможна установка кондиционера.

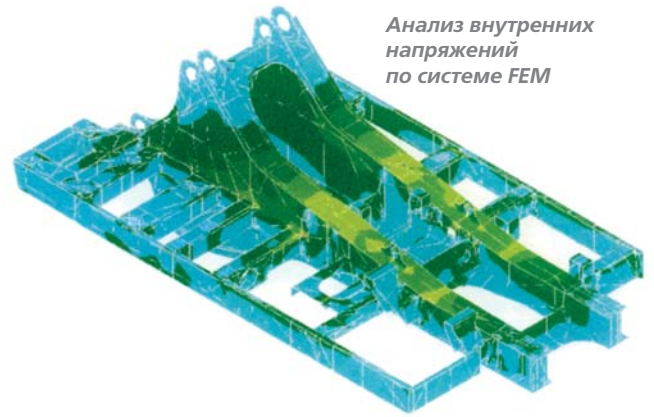
### Автоматический кондиционер (опция)

Используется кондиционер мощностью 6900 ккал (по SAE). Двухуровневая функция управления обеспечивает охлаждение лица и обогрев ног оператора. Благодаря функции регулирования потока воздуха, в кабине круглый год поддерживаются комфортные условия работы.





- A** Охлаждающая жидкость
- B** Редуктор поворота платформы
- C** Гидробак
- D** Моторное масло
- E** Корпус механизма отбора мощности
- 1** Детали крепления вентилятора последующего охладителя
- 2** Ремень вентилятора
- 3** Предохранитель от коррозии
- 4** Топливный фильтр
- 5** Масляный фильтр двигателя
- 6** Гидравлический сливной фильтр
- 7** Фильтр управляющего контура
- 8** Фильтр возвратного контура
- 9** Масляный фильтр механизма отбора мощности



Анализ внутренних напряжений по системе FEM

## Повышенная надежность

**В результате различных усовершенствований значительно повышена прочность и надежность машины PC1250-7**

**Конструкция рамы.** Для повышения прочности увеличена толщина плиты поворотной и центральной рамы и добавлены ребра жесткости.

**Стрела и рукоять** с увеличенным поперечным сечением и толщиной пластины и непрерывная двусторонняя сварка с разделкой кромок обеспечивают мощное усилие резания грунта и высокую прочность при боковых соударениях.

Все основные **узлы машины**, такие как двигатель, гидравлические насосы, гидромоторы, распределительные клапаны и т.д., специально сконструированы и изготовлены фирмой Комацу.

### Встроенная система фильтрации



**Встроенный фильтр высокого давления.** В модели PC1250-7 имеется самая эффективная система фильтрации, в которой встроенные фильтры используются в качестве стандартного оборудования. Благодаря встроенному фильтру, имеющемуся в выпускном отверстии каждого главного гидравлического насоса, сокращается количество неисправностей, вызванных загрязнением.

Усиленная **ходовая часть** обеспечивает высокую надежность и продолжительный срок службы при работах на скальном грунте или щебне.

**Металлические защитные кольца** защищают все гидроцилиндры и способствуют повышению надежности.

**Теплостойкая электропроводка** используется не только в электроцепи двигателя, но и в других узлах машины.

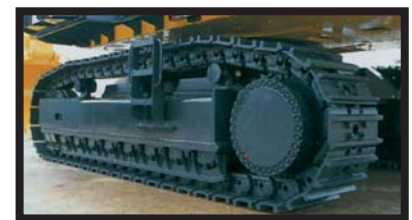
С помощью **автомата цепи** можно легко произвести повторный запуск машины после ремонта.



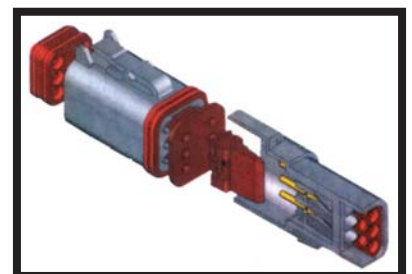
**Прочные ограждения** защищают магистраль трубопровода от повреждений о скальный грунт.



**Прочные ограждения** защищают моторы хода от повреждений о скальный грунт.



**Щиток опорных катков** (по всей длине) (опция)



Применение **разъемов типа DT** обеспечивает герметичность соединения и высокую надежность.

# ОСОБЕННОСТИ ТЕХОБСЛУЖИВАНИЯ

## Удобное техобслуживание

**В разработанной фирмой Комацу модели PC1250-7 предусмотрен удобный доступ для обслуживания.**

**Широкие проходы** для техобслуживания, имеющиеся вокруг двигателя и узлов гидравлической системы, обеспечивают легкий доступ к местам проверки и техобслуживания. Дверцы люка открываются наружу, что облегчает проверку двигателя и гидравлической системы.



**Большие дверцы обслуживания** обеспечивают удобный доступ к отсекам двигателя (на фотографии показана открытая боковая дверца, обеспечивающая доступ к передней части двигателя).



### **Низкие расходы на техобслуживание**

Периоды между сменами масла в двигателе, масляного фильтра двигателя и фильтра гидросистемы увеличены до 500 моточасов, а интервал смены масла гидросистемы увеличен до 5000 моточасов.

**Шланги в основании стрелы** установлены с внутренней стороны, поэтому они меньше изгибаются во время эксплуатации, что продлевает их срок службы и повышает безопасность оператора.



### **Повышение эксплуатационной готовности машины достигается благодаря системе контроля состояния машины (VHMS) (опция)**

Система контроля состояния машины (VHMS) собирает в реальном времени и хранит эксплуатационные данные о машине и ее основных компонентах. Собранные данные представляют собой не только разнообразные сведения о машине, как например температура масла в двигателе, температура выхлопных газов и т.д., но и данные об условиях эксплуатации машины, такие как расход топлива, коэффициент нагрузки на двигатель и т.д. Все эти сведения можно загрузить в персональный компьютер и использовать для эффективной диагностики состояния машины. Более того, в сочетании с функцией EMMS, которая отображает код ошибки, информацией о машине и техобслуживании машины на цветном графическом дисплее (подана заявка на патент) система VHMS сокращает время на техническое обслуживание и повышает эксплуатационную готовность машины. Усовершенствованная функция удаленной связи (Orbcomm) системы VHMS позволяет осуществлять дистанционный контроль состояния машины.



## Выбор рабочего режима

### Гидравлическая система

Уникальная система из трех насосов обеспечивает плавное одновременное перемещение рабочего оборудования. Система обнаружения нагрузки с открытым центром (OLSS) управляет тремя насосами для эффективного использования мощности двигателя. Кроме того, эта система уменьшает гидравлические потери во время работы.

### Активный и экономичный режим

Экскаватор PC1250-7 имеет два рабочих режима. Каждый режим соответствует определенной частоте вращения двигателя, производительности насоса и давлению системы в зависимости от области применения, что обеспечивает гибкость работы оператора, поскольку эксплуатационные характеристики оборудования согласованы с выполняемой работой.

Рабочий режим	Применение	Преимущества
A	Активный режим	<ul style="list-style-type: none"> <li>Максимальная производительность/мощность</li> <li>Малая продолжительность рабочих циклов</li> </ul>
E	Экономичный режим	<ul style="list-style-type: none"> <li>Оптимальная продолжительность рабочих циклов</li> <li>Оптимальный расход топлива</li> </ul>

### Режим подъема тяжелого груза

Приблизительно на 10 % увеличивает усилие подъема стрелы, если необходимо работать со скальным грунтом или в режиме подъема тяжелого груза.

### Два режима работы стрелы

**Режим плавной работы** упрощает набор ковшом породы после взрыва или планировку грунта. Если возникает необходимость в максимальном усилии резания грунта, то для повышения производительности экскаватора перейдите на **силовой режим**.

### Режим приоритета поворота платформы

Режим приоритета поворота платформы позволяет оператору так же плавно поворачивать платформу при погрузке на 180°, как и на 90°. Направляя поток масла, данный режим дает возможность выбора приоритета работы стрелы или поворота платформы для повышения производительности.

### Режим антиударного управления стрелой

В машине PC1250-7 имеется амортизирующий клапан (перепускной клапан двустороннего действия с функцией медленного возврата), который автоматически уменьшает степень вибрации при работе стрелы. При этом снижается усталость оператора (что, в свою очередь, повышает безопасность и производительность) и обеспечивается защита от просыпания грунта вследствие вибрации.



Два рабочих режима

Режим подъема тяжелого груза

Цветной  
многофункциональный  
монитор

### EMMS (Система контроля работы оборудования)

1. Функция контроля. Контроллер осуществляет контроль уровня масла в двигателе, температуры охлаждающей жидкости, уровня зарядки аккумуляторной батареи, засорения воздушного фильтра и т.д. Контроллер обнаруживает любые неисправности и отображает их на ЖК-дисплее.
2. При наступлении срока замены масла и фильтров на ЖК-дисплее контрольной панели техобслуживания появляется соответствующая информация.
3. Для эффективной диагностики неисправностей функция сохранения данных о неисправностях обеспечивает хранение этих данных (кодов ошибок) в контрольной панели.

# ХАРАКТЕРИСТИКИ ПРОИЗВОДИТЕЛЬНОСТИ

## Высокая производительность и низкий расход топлива

### Двигатель

Двигатель Комацу SAA6D170E-3 обеспечивает непревзойденную мощность и производительность машины PC1250-7. Выходная мощность на маховике, соответствующая **485 кВт** 651 л.с., обеспечивает повышенную гидравлическую мощность.

Кроме того, при использовании экономичного режима потребление топлива снижается на 13 %.

Двигатель соответствует требованиям EPA, EU и Tier II по уровню вредных выбросов в атмосферу. Пониженный уровень шума обеспечивает оператору комфортные условия работы.

### Высокая вместимость ковша

Самая высокая в своем классе вместимость ковша наряду с широкой и неглубокой конструкцией ковша облегчают погрузку.

### Повышенная устойчивость машины

Центр тяжести смещен назад, а контргруз массой **18,0 т** 19,8 т США обеспечивает устойчивость и грузоподъемность, необходимые для максимальной производительности.

### Дополнительные особенности

- Большое усилие резания грунта.
- Большое тяговое усилие.
- Малая продолжительность рабочих циклов.



# PC1250-7

ГИДРАВЛИЧЕСКИЙ  
ЭКСКАВАТОР

**МОЩНОСТЬ НА МАХОВИКЕ**  
485 кВт 651 л.с. при 1800 об/мин

**ЭКСПЛУАТАЦИОННАЯ МАССА**  
106700—109500 кг  
235270—241410 фунтов

**ОБРАТНАЯ ЛОПАТА**  
3,4—6,7 м<sup>3</sup> 4,4—8,8 куб. ярд.

**ПРЯМАЯ ЛОПАТА**  
6,5 м<sup>3</sup> 8,5 куб. ярд.

## Экологичность

- Низкотоксичный двигатель.  
Мощный двигатель Komatsu SAA6D170E-3 с турбонаддувом и последовательным охлаждением впускного воздуха с воздушным охлаждением развивает мощность на маховике равную **485 кВт** 651 л.с. Двигатель соответствует требованиям EPA, EU, Tier II по уровню выбросов в атмосферу без уменьшения мощности и производительности машины. См. стр. 4.

## Просторная удобная кабина

- Низкий уровень шума и вибраций благодаря установке демпфера кабины.
- Вместительная кабина с узкими угловыми стойками обеспечивает улучшенную обзорность.
- Мощный кондиционер (опция).  
Герметичная кабина препятствует попаданию пыли внутрь.  
См. стр. 8.

## Простота техобслуживания

- Увеличен период между сменами масла в двигателе, масляного фильтра двигателя и фильтра гидросистемы.



## Большая платформа и мостик для прохода

облегчают доступ к двигателю и гидравлическому оборудованию.

## Преимущества монитора

- Состояние машины можно проверить с помощью системы контроля работы оборудования (EMMS).  
См. стр. 5.
- Два режима работы в сочетании с режимом подъема тяжелого груза обеспечивают максимальную производительность.  
См. стр. 5.

## Защита контура гидравлической системы

Гидравлическая система с малым теплообразованием защищена эффективной системой фильтрации, включая встроенный фильтр высокого давления, предусмотренный для каждого главного насоса.

- **Прочные ограждения** защищают моторы хода от повреждений о скальный грунт.
- **Высоконадежные электронные устройства**

Электронные устройства уникальной конструкции прошли испытания в тяжелых условиях эксплуатации.

- Контроллеры - Датчики - Разъемы - Теплостойкая электропроводка.  
См. стр. 7.



## ОБЩИЕ СВЕДЕНИЯ



### **Характеристики производительности**

- **Высокое усилие резания грунта**

Самое высокое в своем классе усилие резания грунта ковшом и напорное усилие рукояти.

- **Самая высокая вместимость ковша в своем классе**

Широкий неглубокий ковш облегчает погрузку.

- **Быстрое срабатывание гидросистемы**

Мощный двигатель модели PC1250-7 обеспечивает высокую гидравлическую мощность, способствующую быстрому выполнению рабочего цикла и повышению производительности.

- **Потребление топлива** благодаря экономичному режиму снижается на 13 %. См. стр. 4.

### **Высокая надежность и прочность**

- **Увеличенное поперечное сечение**

и усовершенствованный метод сварки усиленной стрелы и рукояти обеспечивают максимальную прочность и надежность.

- **Два режима работы стрелы**

С помощью селекторного переключателя можно выбрать режим мощного резания грунта или плавной работы стрелы.

- **Плавное перемещение стрелы**

Режим селекторного переключателя уменьшает вибрацию шасси после резкой остановки. См. стр. 5.

- **Шланги в основании стрелы** установлены с внутренней стороны, обеспечивая их безопасность и повышенный срок службы. См. стр. 6.

# GALEO

Предложенный покупателям всего мира модельный ряд GALEO, созданный на основе технологии и опыта, накопленных фирмой Комацу со времени основания в 1921 г., является воплощением передовых технологических разработок, сочетающих в себе высокую производительность и низкую стоимость. Торговая марка GALEO означает полный модельный ряд передового строительного и горнодобывающего оборудования. Машины этой торговой марки, отличающиеся высокой производительностью, безопасностью и низким уровнем воздействия на окружающую среду, отражают стремление фирмы Комацу внести свой вклад в создание более совершенного мира.

**Уникальное решение для земляных работ и взаимодействия с окружающей средой**

# KOMATSU®

МОЩНОСТЬ НА МАХОВИКЕ  
485 кВт 651 л.с. при 1800 об/мин

ЭКСПЛУАТАЦИОННАЯ МАССА  
106700–109500 кг  
235270—241410 фунтов

**PC1250-7** ОБРАТНАЯ ЛОПАТА  
**PC1250-7** ПРЯМАЯ ЛОПАТА



**PC**  
**1250**



На фотографии может быть изображено опционное оборудование

ОБЪЕКТ

## ГИДРАВЛИЧЕСКИЙ ЭКСКАВАТОР