

KOMATSU®

ПОЛЕЗНАЯ МОЩНОСТЬ

79 кВт (108 л.с.) при 2 200 об/мин

ЭКСПЛУАТАЦИОННАЯ МАССА

D39EX-22: 9 040 кг (19 930 фунтов)

D39PX-22: 9 480 кг (20 900 фунтов)

D39EX-22

D39PX-22

D
39



ГУСЕНИЧНЫЙ БУЛЬДОЗЕР

На рисунках может быть изображено оборудование,
устанавливаемое по заказу

ИСТК

ОФИЦИАЛЬНЫЙ ДИСТРИБЬЮТОР KOMATSU

istk.ru

ОБЩИЕ ХАРАКТЕРИСТИКИ

Бульдозер модели D39-22 – это новый представитель семейства бульдозеров с гидрообъемной трансмиссией, разработанный на основе самых современных технологий.

В число таких конструктивных решений входят передний капот с увеличенным скосом, большая кабина оператора, расположенная по центру, и долговечная конструкция.

Круговая обзорность

- Увеличенный угол наклона капота
- Кабина оператора смещена вперед
- Встроенная защита оператора от падающих предметов (ROPS)/при опрокидывании (FOPS)

Повышенная производительность

- Самая большая мощность в своем классе
- Вентилятор с гидравлическим приводом и электронным управлением
- Бортовые редукторы, не выступающие за габариты башмаков гусениц
- Отвал большой вместимости с изменяемыми углом перекоса и углом в плане
- Регулируемый угол резания отвала

Простота управления/комфортные условия для работы оператора

- Гидрообъемная трансмиссия с электронным управлением
- Система управления передвижением при помощи одного джойстика (PCCS)
- Просторная и герметичная кабина с низким уровнем шума (устанавливается по заказу)
- Новая система демпферной подвески кабины

Повышенная надежность

- Использование толстой листовой стали
- Модульная конструкция

Простота технического обслуживания

- Электронная панель бортового контроля с возможностями диагностики
- Радиатор установлен сзади вместе с гидравлическим вентилятором, который может откидываться вверх
- Возможность выполнения ежедневных проверок состояния машины с уровня земли



Полезная мощность
79 кВт (108 л.с.) при 2200 об/мин

Эксплуатационная масса

D39EX-22:

9040 кг (19930 фунтов)

D39PX-22:

9480 кг (20900 фунтов)

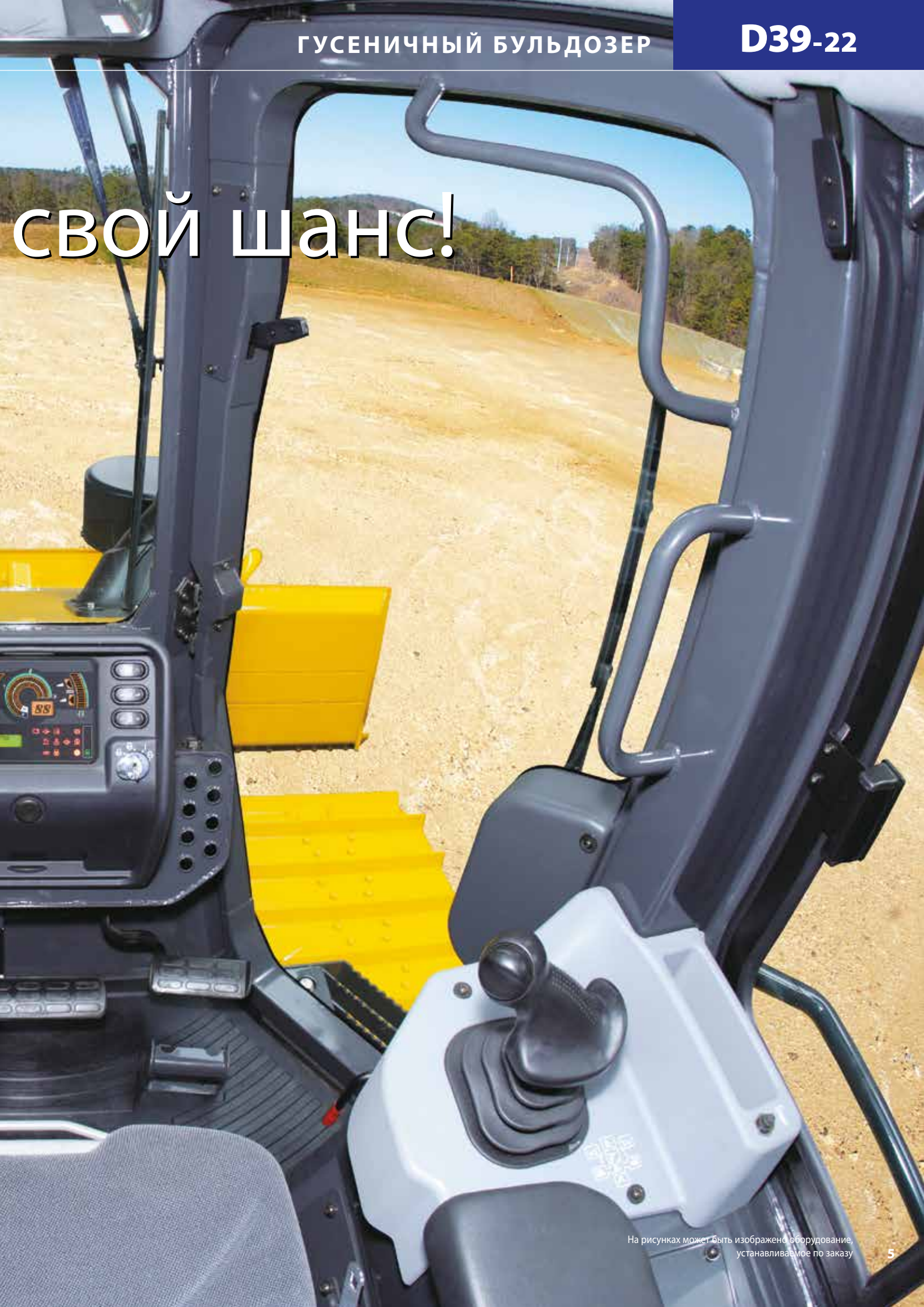


Не упускайте

Отличная обзорность зоны отвала

Капот бульдозера D39EX/PX-22 выполнен с увеличенным скосом. Это новое конструктивное решение компании Komatsu обеспечивает прекрасную обзорность отвала для улучшения управления машиной, повышения эксплуатационной эффективности и производительности.

свой шанс!



КОМФОРТНЫЕ УСЛОВИЯ РАБОТЫ ОПЕРАТОРА

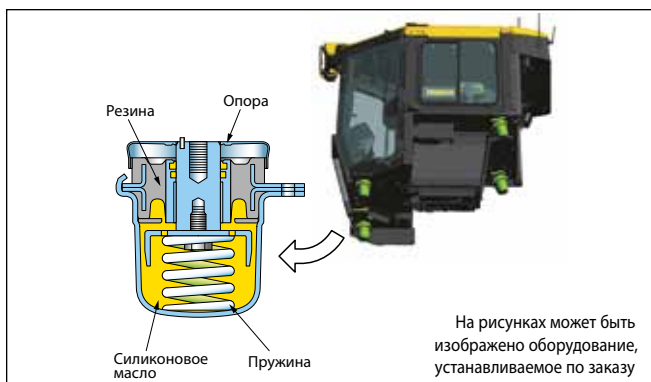


Гидрообъемная трансмиссия с электронным управлением

Бульдозер D39 оснащен разработанной компанией Komatsu гидрообъемной трансмиссией (HST), которая позволяет выбирать два режима управления скоростью машины: режим быстрого переключения скоростных диапазонов хода и режим задания предельной скорости передвижения. Гидрообъемная трансмиссия состоит из двух замкнутых контуров с двумя регулируемыми насосами и двумя регулируемыми гидромоторами хода. Гидрообъемный привод управления поворотами устраняет необходимость применения бортовых фрикционов и тормозов, обеспечивая возможность выполнения поворотов плавно и уверенно. Электронное управление обеспечивает полностью автоматическое переключение передач и плавное управление. Частота вращения коленчатого вала двигателя изменяется при помощи электронного регулятора.

Комфортность при движении за счет установки кабины на демпферных опорах

В системе крепления кабины бульдозера D39 применяются демпферы, которые обеспечивают превосходное поглощение ударов и вибраций, на что не способны обычные системы. Установка кабины с использованием демпферов, заполненных силиконовым маслом, изолирует кабину от рамы машины, подавляет вибрации и создает оператору спокойные и комфортные условия для работы.



Система управления отвалом при помощи джойстика (PPC)

Для управления отвалом используется джойстик с пропорциональным регулированием давления (PPC). В сочетании с высоконадежной гидравлической системой Komatsu это позволяет добиться точного управления.

Гидравлическая система регулирования по нагрузке с закрытым центром (CLSS)

Применение системы CLSS обеспечивает прямо пропорциональную взаимосвязь между величиной перемещения джойстика управления отвалом и скоростью перемещения отвала независимо от нагрузки и скорости хода. В результате достигается исключительное соответствие действий машины и оператора.

Система управления передвижением при помощи одного джойстика (PCCS)

Джойстик PCCS, перемещаемый легким усилием, используется для полного управления движением машины, включая изменение скорости хода и развороты с противовращением гусениц.



ПОВЫШЕНИЕ ДОЛГОВЕЧНОСТИ

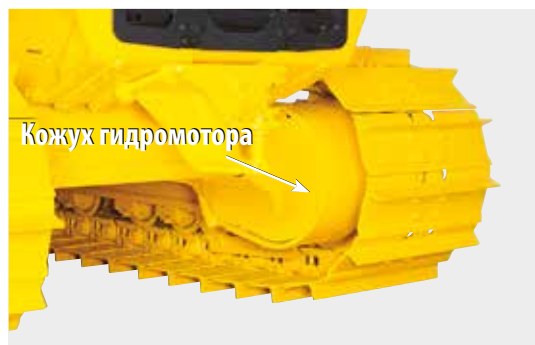


Ходовая часть для работы в условиях тяжелых нагрузок

Увеличенный размер звеньев и втулок гусеничной цепи, звездочки с более широкими зубьями повышают рабочий ресурс ходовой части.

Защищенные гидромоторы хода и бортовые редукторы

Гидромоторы хода и бортовые редукторы не выступают за габариты башмаков гусениц. Это защищает их от столкновения с валунами и пнями, а также повышает долговечность.



Рама гусеничной тележки монококовой конструкции

Разработанная компанией Komatsu рама гусеничной тележки монококовой конструкции с использованием более толстого материала коробчатого профиля и меньшего количества сварных элементов обеспечивает повышение жесткости и прочности машины.

Цельный передний капот

Оптимизированная конструкция из толстолистовой стали, обладающая высокой жесткостью, снижает вибрации и шум.

Основная рама

Основная рама простой конструкции, обладающая высокой жесткостью, выполнена из толстой листовой стали и литых стальных изделий, что повышает ее надежность и долговечность.



Модульная конструкция

Одной из целей, которую ставили перед собой разработчики бульдозера D39, было создание более долговечной машины. Это было достигнуто за счет уменьшения сложности компонентов и использования прочной модульной конструкции для повышения удобства технического обслуживания и долговечности.



ПОВЫШЕНИЕ ПРОИЗВОДИТЕЛЬНОСТИ



ecology & economy - technology 3

Данный двигатель сертифицирован на соответствие требованиям, ограничивающим токсичность отработавших газов, EPA Tier 3 Агентства по охране окружающей среды США, а также Stage 3A Евросоюза и требованиям Японии. Обозначение «ecot3» – это экологичность и экономичность в соединении с технологией Komatsu, обеспечивающей создание высокоэффективного двигателя без снижения мощности или производительности.

Экономичный двигатель с электронным управлением

Двигатель SAA4D107E-1 компании Komatsu развивает полезную мощность 79 кВт (**108 л.с.**) при частоте вращения 2 200 об/мин. Оснащение этим мощным и одновременно экономичным двигателем делает эффективным применение бульдозера D39-22 для выполнения как планировочных операций, так и послойной разработки с перемещением грунта. Двигатель имеет турбонаддув, непосредственный впрыск топлива и воздушное охлаждение наддува воздуха с целью максимального повышения мощности, топливной экономичности и экологичности. Для того чтобы минимально снизить уровень шума и вибраций, конструкция крепления двигателя к основной раме отвечает стандартам ISO.

Вентилятор охлаждения с гидравлическим приводом

Управление частотой и направлением вращения вентилятора системы охлаждения двигателя осуществляется при помощи электроники. Частота вращения вентилятора зависит от температуры охлаждающей жидкости двигателя и рабочей жидкости гидросистемы; чем выше температура, тем быстрее вращается вентилятор. Такая система повышает топливную экономичность, снижает уровень шума при работе и потребляет меньше мощности, чем вентилятор с ременной передачей.

Увеличенная опорная поверхность гусеничной ленты

Увеличенная база гусеничного хода повышает устойчивость машины и эффективность выполнения планировочных работ, послойной разработки и перемещения грунта.

Отвал с гидравлическими механизмами поворота, перекаса и регулируемым углом резания

Угол резания грунта отвалом можно легко регулировать путем изменения длины регулировочного раскоса в верхней части отвала. За счет этого достигается максимальная эффективность работы с различными материалами в различных условиях.



Система управления гидрообъемной трансмиссией

Контроллер гидрообъемной трансмиссии отслеживает мощность, развиваемую двигателем, и нагрузку, воспринимаемую рабочим оборудованием системы передвижения. Он регулирует рабочий объем насосов и гидромоторов гидрообъемной трансмиссии для того, чтобы оптимизировать скорость хода и тяговое усилие. Поскольку повороты и развороты с противовращением гусениц осуществляются без разрыва потока мощности, это делает бульдозер D39 исключительно маневренным.



На рисунках может быть изображено оборудование, устанавливаемое по заказу

ТЕХНИЧЕСКОЕ ОБСЛУЖИВАНИЕ

Откидной вентилятор с гидравлическим приводом

В бульдозере D39-22 используется откидной вентилятор с газонаполненным упором для упрощения доступа к радиатору, маслоохладителю и охладителю наддува воздуха. Возможность подъема вентилятора упрощает доступ к сердцевинам охладителей. Вентилятор с гидравлическим приводом допускает работу в режиме очистки. Направление вращения вентилятора изменяется на противоположное, что помогает очистить передние стороны радиатора от загрязнений.



На рисунках может быть изображено оборудование, устанавливаемое по заказу

Дистанционные точки смазки

Наличие дистанционных точек смазки облегчает выполнение операции смазывания шкворней С-образной рамы и подшипника гидроцилиндра поворота отвала.

Стояночный дисковый тормоз, не требующий регулировки

В каждом бортовом редукторе имеется постоянно замкнутый стояночный тормоз мокрого типа, выключаемый гидравлически.



На рисунках может быть изображено оборудование, устанавливаемое по заказу

Новый монитор с функцией самодиагностики

Система бортового контроля предоставляет важную информацию о состоянии машины. Она отображает информацию о режиме работы машины и оповещает оператора при помощи визуальных индикаторов и зуммера о возникающих неисправностях. Кроме этого, она отображает коды неисправностей, что облегчает их поиск и снижает время простоя машины. Также имеются индикаторы, напоминающие оператору о необходимости замены жидкостей и фильтров



Ежедневные проверки

Все операции ежедневного контрольного осмотра могут быть эффективно выполнены с уровня земли.



На рисунках может быть изображено оборудование, устанавливаемое по заказу

ТЕХНИЧЕСКИЕ ХАРАКТЕРИСТИКИ



ДВИГАТЕЛЬ

Модель Komatsu SAA4D107E-1*
 Тип 4-тактный, с водяным охлаждением, с непосредственным впрыском топлива
 Подача воздуха турбокомпрессор с воздушным охлаждением наддува воздуха
 Число цилиндров 4
 Диаметр цилиндров × ход поршня 107 × 124 мм 4,21" × 4,88"
 Рабочий объем 4,46 л 272 куб. дюйма
 Регулятор всережимный, электронный
 Мощность
 SAE J1995 полная: 79,9 кВт **109 л.с.**
 ISO 9249/SAE J1349 полезная: 79 кВт **108 л.с.**
 При максимальной частоте вращения вентилятора с гидравлическим приводом полезная 71 кВт **97 л.с.**
 Номинальная частота вращения 2 200 об/мин
 Привод вентилятора гидравлический
 Смазочная система
 Тип шестеренный насос, принудительное смазывание
 Фильтр полнопоточный
 * Сертифицирован на соответствие требованиям EPA Tier 3, регламентирующим токсичность отработавших газов

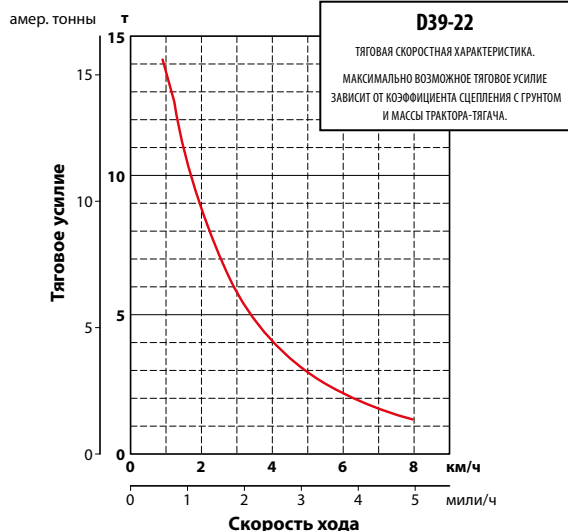


ГИДРООБЪЕМНАЯ ТРАНСМИССИЯ

Двухконтурная гидрообъемная трансмиссия обеспечивает бесступенчатое изменение передаточного отношения в диапазоне до **8,5 км/ч** 5,3 мили/ч. Гидромоторы хода позволяют оператору выбирать оптимальную скорость для текущих условий эксплуатации. Рычаг с регулируемым объемом блокировки управления ходом и датчик нейтрального положения.

Скорость хода (режим быстрого переключения диапазонов)	Передний ход		Задний ход	
	1-й диапазон	0–3,4 км/ч	0–2,1 мили/ч	0–4,1 км/ч
2-й диапазон	0–5,6 км/ч	0–3,5 мили/ч	0–6,5 км/ч	0–4,0 мили/ч
3-й диапазон	0–8,5 км/ч	0–5,3 мили/ч	0–8,5 км/ч	0–5,3 мили/ч

Скорость хода (режим ограничения предельной скорости)	Передний ход		Задний ход	
		0–8,5 км/ч	0–5,3 мили/ч	0–8,5 км/ч



БОРТОВЫЕ РЕДУКТОРЫ

Двухступенчатые планетарные редукторы вмонтированы в аксиально-поршневые гидромоторы хода. Компактная, не выступающая за габариты башмаков гусениц конструкция снижает риск повреждения от ударов о препятствия. Венцы звездочек имеют крепление на болтах для упрощения замены.



СИСТЕМА ПОВОРОТА

Джойстик системы PCCS используется для полного управления движением машины. При перемещении джойстика вперед машина движется передним ходом, а при перемещении назад – задним. При отклонении джойстика влево или вправо происходит поворот машины. При отклонении джойстика влево или вправо до упора включается разворот с противовращением гусениц. Гидрообъемная трансмиссия устраняет необходимость применения бортовых фрикционов и тормозов, обеспечивая возможность выполнения плавных и уверенных поворотов. Полностью электронное управление обеспечивает плавное управление. Для уменьшения и увеличения скорости движения в системе PCCS используются кнопки переключения.

Минимальный радиус поворота:
 D39EX-22 **2,2 м** 7'3"
 D39PX-22 **2,4 м** 7'10"

По результатам измерения следов гусениц на земле при развороте с одной заторможенной гусеницей.



ХОДОВАЯ ЧАСТЬ

Подвеска жесткая
 Рама гусеничной тележки моноблочная, большого сечения, надежной конструкции

Катки и направляющие колеса смазываемые опорные катки

Гусеницы смазываемого типа

Уникальные уплотнения препятствуют проникновению посторонних абразивных материалов в зазоры между пальцами и втулками, что повышает срок службы. Натяжение гусеницы легко регулируется при помощи обычного смазочного шприца.

	D39EX-22	D39PX-22
Количество опорных катков (с каждой стороны)	6	6
Тип башмаков (стандартная комплектация)	с одним грунтозацепом	с одним грунтозацепом
Количество башмаков (с каждой стороны)	39	39
Высота грунтозацепа	53 мм 2,1"	53 мм 2,1"
Ширина башмака (стандартная комплектация)	460 мм 18,1"	635 мм 25,0"
Площадь опорной поверхности	21 710 см ² 3 365 кв. дюймов	29 970 см ² 4 645 кв. дюймов
Давление на грунт (все машины с отвалом, кабиной с конструкцией ROPS)	40,8 кПа 0,42 кгс/см ² 5,92 фунта на кв. дюйм	31,0 кПа 0,32 кгс/см ² 4,50 фунта на кв. дюйм
Колея гусеничного хода	1 650 мм 5'5"	1 790 мм 5'10"
Длина опорной поверхности	2 360 мм 7'9"	2 360 мм 7'9"



ЗАПРАВочНЫЕ ОБЪЕМЫ (ПРИ ДОЗАПРАВКЕ)

Охлаждающая жидкость **23 л** 6,1 гал. США
 Топливный бак **195 л** 51,5 гал. США
 Моторное масло **15 л** 4,0 гал. США
 Гидробак **60 л** 15,9 гал. США
 Бортовые редукторы (каждая сторона) **3,5 л** 0,9 гал. США



ЭКСПЛУАТАЦИОННАЯ МАССА (ПРИБЛИЗИТЕЛЬНАЯ)

Масса трактора:

С учетом массы кабины или козырька с конструкцией ROPS, номинального количества смазочных материалов, охлаждающей жидкости, полностью заправленного топливного бака, оператора и стандартного оборудования.

D39EX-22 **7 800 кг** 17 196 фунтов
 D39PX-22 **8 160 кг** 17 990 фунтов

Эксплуатационная масса:

С учетом массы отвала с гидравлическими механизмами поворота и перекоса, кабины или козырька с конструкцией ROPS, оператора, стандартного оборудования, номинального количества смазочных материалов, охлаждающей жидкости и полностью заправленного топливного бака

D39EX-22 **9 040 кг** 19 930 фунтов
 D39PX-22 **9 480 кг** 20 900 фунтов

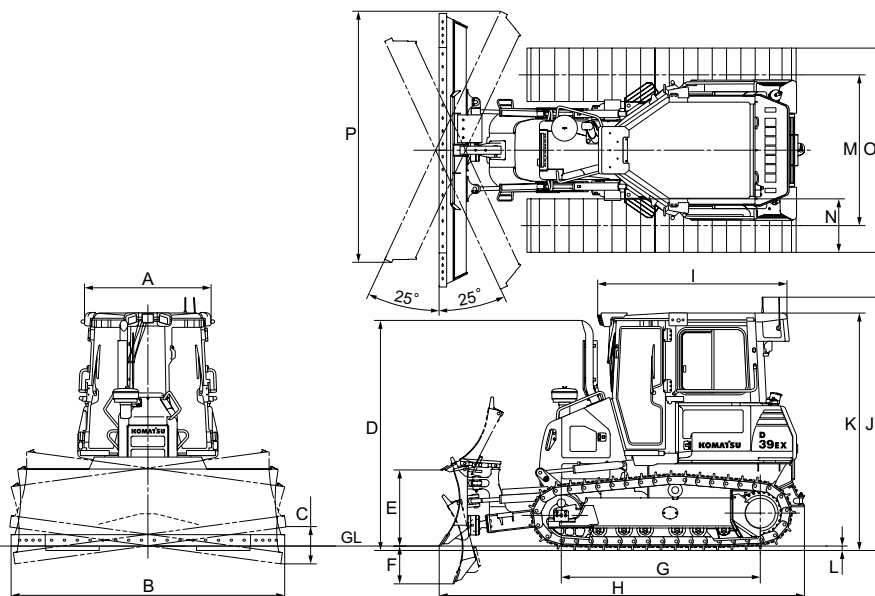


РАЗМЕРЫ

	D39EX-22	D39PX-22
A	1 280 мм 4'2"	1 280 мм 4'2"
B	2 710 мм 8'11"	3 250 мм 10'8"
B*	—	2 980 мм 9'9"
C	370 мм 1'3"	445 мм 1'5"
C*	—	405 мм 1'4"
D	2 730 мм 8'11"	2 730 мм 8'11"
E	900 мм 2'11"	900 мм 2'11"
F	450 мм 1'6"	450 мм 1'6"
G	2 360 мм 7'9"	2 360 мм 7'9"
H	4 335 мм 14'3"	4 335 мм 14'3"
I	2 245 мм 7'4"	2 245 мм 7'4"
I**	1 785 мм 5'10"	1 785 мм 5'10"
J	3 015 мм 9'11"	3 015 мм 9'11"
J**	2 850 мм 9'4"	2 850 мм 9'4"
K	2 835 мм 9'4"	2 835 мм 9'4"
L	53 мм 2,1"	53 мм 2,1"
M	1 650 мм 5'5"	1 790 мм 5'10"
N	460 мм 1'6"	635 мм 2'1"
O	2 110 мм 6'11"	2 425 мм 7'11"
P	2 490 мм 8'2"	2 980 мм 9'9"
P*	—	2 750 мм 9'0"

* Узкий отвал для D39PX-22

** При оснащении козырьком с конструкцией ROPS



Дорожный просвет 385 мм 15,2"



ГИДРАВЛИЧЕСКАЯ СИСТЕМА

Система регулирования по нагрузке с закрытым центром (CLSS), рассчитанная на обеспечение высокооточного и чувствительного управления, а также эффективного совмещения операций.

Гидрораспределители:

Все золотниковые гидрораспределители вынесены наружу к гидробаку. Аксиально-поршневой насос имеет подачу **99 л/мин** 26,2 гал. США/мин при номинальной частоте вращения двигателя.

Настройка предохранительного клапана **27,4 МПа**, 280 кг/см²
3 983 фунта на кв. дюйм

Гидроцилиндры двустороннего действия, поршневые

	Число гидроцилиндров	Диаметр гидроцилиндров
Механизм подъема отвала	2	75 мм 2,95"
Механизм перекоса отвала	1	90 мм 3,54"
Механизм поворота отвала	2	80 мм 3,15"

Вместимость гидросистемы (при дозаправке):

Бульдозер с гидравлическими механизмами поворота и перекоса отвала **60 л** 15,9 гал. США

Гидрораспределители:

3-золотниковый гидрораспределитель для управления отвалом с гидравлическими механизмами поворота и перекоса.

Положения:

Механизм подъема	подъем, удержание, опускание и плавающее положение
Механизм перекоса	подъем правого конца, удержание и подъем левого конца
Механизм поворота	поворот вправо, удержание и поворот влево

Для управления рыхлителем требуется дополнительный гидрораспределитель.

Положения:

Механизм подъема рыхлителя подъем, удержание и опускание



БУЛЬДОЗЕРНОЕ ОБОРУДОВАНИЕ

Для упрочнения конструкции отвала лобовой лист изготовлен из высокопрочной стали.

	Габаритная длина с отвалом*	Вместимость отвала (SAE)	Ширина × высота отвала	Максимальная высота подъема	Максимальная глубина опускания	Максимальная величина перекоса	Угол поворота отвала
D39EX-22 стандартный отвал с гидравлическими механизмами поворота и перекоса	4325 мм 14'2"	2,21 м³ 2,89 куб. ярда	2710 × 980 мм 8'11" × 3'3"	900 мм 2'11"	450 мм 1'6"	370 мм 1'3"	25
D39PX-22 стандартный отвал с гидравлическими механизмами поворота и перекоса	4325 мм 14'2"	2,30 м³ 3,00 куб. ярда	3250 × 910 мм 10'8" × 3'0"	900 мм 2'11"	450 мм 1'6"	440 мм 1'5"	25
D39PX-22 узкий отвал с гидравлическими механизмами поворота и перекоса	4325 мм 14'2"	2,08 м³ 2,72 куб. ярда	2980 × 910 мм 9'9" × 3'0"	900 мм 2'11"	450 мм 1'6"	405 мм 1'4"	25

* С учетом длины цепного устройства



СТАНДАРТНОЕ ОБОРУДОВАНИЕ ДЛЯ БАЗОВОЙ МАШИНЫ

Двигатель и его оборудование

- Воздухоочиститель, сухого типа, с двойным фильтрующим элементом и предупреждающей сигнализацией на мониторе
- Педаль деселератора
- Двигатель Komatsu SAA4D107E-1 полезной мощностью 79 кВт **108 л.с.**, с непосредственным впрыском топлива, турбонаддувом, воздушным охлаждением наддува воздуха, сертифицированный на соответствие требованиям EPA Tier 3, регламентирующим токсичность отработавших газов
- Вентилятор с гидравлическим приводом и электронным управлением
- Фильтр грубой очистки топлива (10 мкм) и фильтр тонкой очистки топлива (2 мкм)
- Впускной патрубок с фильтром предварительной очистки
- Защитная решетка радиатора
- Расширительный бачок радиатора
- Водоотделитель

Электрическая система

- Генератор 60 А, 24 В
- Звуковой сигнал заднего хода
- Аккумуляторные батареи большой емкости 92 А·ч
- Электрический стартер 5,5 кВт

Трансмиссия и органы управления

- Тормозная педаль
- Управление разворотом с противовращением гусениц
- Гидрообъемная трансмиссия с электронным управлением (HST), режимом быстрого переключения диапазонов скоростей хода и режимом задания предельного значения скорости

- Система управления передвижением при помощи одного джойстика (PCCS)
- Установка максимальных скоростей заднего хода

Ходовая часть

- Амортизаторы направляющих колес
- Звездочки, закрепленные на болтах
- Защитные щитки опорных катков, концевые секции
- Башмаки гусениц в сборе со звеньями, имеющими смазанные герметизированные пальцы:
 - D39EX-22: **460 мм** 18,1" с одним грунтозацепом
 - D39PX-22: **635 мм** 25,0" с одним грунтозацепом

Ограждения и кожухи

- Защитное ограждение двигателя и трансмиссии
- Капот и боковые панели
- Конструкция ROPS/FOPS*
- Внутреннее защитное ограждение звездочки

Рабочее место оператора

- Подстаканник
- Электронная панель бортового контроля с возможностями диагностики
- Высоко расположенный упор для ног
- Звуковой сигнал
- Ремень безопасности, инерционный, **76 мм** 3"
- Сиденье без подголовника, амортизирующее на пневмоподвеске, с виниловой обивкой

Бульдозерное оборудование

- Отвал с регулируемым углом резания, гидравлическими механизмами поворота и перекоса, внутренними брусками (EX: отвал шириной **2 710 мм** 8'11", PX: отвал шириной **3 250 мм** 10'8")

Гидрооборудование и органы управления

- Аккумулятор для системы пропорционального регулирования давления
- Гидрооборудование для управления отвалом
- Система управления отвалом при помощи джойстика (PCCS) с пропорциональным регулированием давления

Средства защиты от вандализма

- Замки крышек заправочных горловин и кожухов
- Замок и футляр панели приборов (только для машин в комплектации с козырьками)

Прочее стандартное оборудование

- Держатель смазочного шприца
- Комплект средств для эксплуатации на большой высоте над уровнем моря (без регулировки топливной системы до высоты **2 300 м** 7 546 футов)
- Комплект приборов освещения – (3 передних фары, 1 задняя на кабине/козырьке)
- Знаки и таблички, на английском языке
- Буксирный крюк, передний

* Кабина оператора с конструкцией ROPS или козырек с конструкцией ROPS заказываются для всех машин. Кабина и козырек отвечают требованиям FOPS уровня 2. Конструкция ROPS/FOPS отвечает всем требованиям стандартов OSHA/MSHA и нормативных критериев

Бульдозерное и задненавесное оборудование не включены в цену базовой машины.



ОБОРУДОВАНИЕ, УСТАНОВЛИВАЕМОЕ ПО ЗАКАЗУ

Башмаки гусениц в сборе со звеньями, имеющими смазанные герметизированные пальцы

- D39PX-22
 - **700 мм** 27,6" с одним грунтозацепом

Гусеничные ленты с износостойкими втулками и звеньями со смазанными герметизированными пальцами

- D39EX-22
 - **460 мм** 18,1" с одним грунтозацепом и износостойкими втулками
 - **510 мм** 20" с одним грунтозацепом и износостойкими втулками
- D39PX-22
 - **635 мм** 25,0" с одним грунтозацепом и износостойкими втулками
 - **700 мм** 27,6" с одним грунтозацепом и износостойкими втулками

Бульдозерное оборудование

- D39PX: отвал шириной **2 980 мм** 9'9"

Защитные щитки опорных катков

- Защитные ограждения опорных катков, состоящие из секций (на всю длину)

Рабочее место оператора

- Электрическая розетка 12 А (12 В) – только на машинах, оборудованных кабиной
- Машина, оборудованная кабиной
 - Прикуриватель (24 В – стандартное оборудование машин с кабиной)
 - Держатель контейнера для пищевых продуктов (стандартное оборудование машин с кабиной)
 - Электромонтаж для установки радиоприемника (только на машинах, оборудованных кабиной)
 - Сиденье с подголовником, амортизированное, с тканой обивкой
 - Сиденье без подголовника, амортизированное, с тканой обивкой
 - Сиденье с пневматической подвеской, с тканой обивкой, с подголовником
- Держатель контейнера для пищевых продуктов (устанавливается по заказу на машинах с козырьком)

Задненавесное рабочее и гидравлическое оборудование

- Заднее гидрооборудование (D39EX/PX-22)
- Рыкатель, многозубый (только для D39EX-22)
- Сцепное устройство

Козырек с конструкцией ROPS и кабина с конструкцией ROPS

- Кабина с конструкцией ROPS (включает кондиционер воздуха с отопителем, устройство обогрева стекол, вентилятор для поддержания избыточного давления)
 - Опционный радиоприемник AM/FM, кассетная магнитола
- Козырек с конструкцией ROPS с нижним подогревателем

Рабочее место оператора

- Защитные решетчатые ограждения стекол (при работе в лесу)

www.komatsu.com

Отпечатано в России, 2018

KOMATSU®

ИСТК
ОФИЦИАЛЬНЫЙ ДИСТРИБЬЮТОР KOMATSU

8-800-555-21-12

🌐 istk.ru ✉ mail@istk.ru

CEN00321-00

Вся приведенная здесь информация, включая технические характеристики и данные, может быть изменена без предварительного уведомления.

KOMATSU® – является торговой маркой компании Komatsu Ltd., Япония.