

KOMATSU®

GD705-5

МОЩНОСТЬ
Полная: 194 кВт (264 л.с.)/1950 мин⁻¹
Полезная: 186 кВт (253 л.с.)/1950 мин⁻¹
ЭКСПЛУАТАЦИОННАЯ МАССА
19 300 кг (с рыхлителем 22 150 кг)
ДЛИНА ОТВАЛА
4,32 м

ecot3

GD
705

АВТОГРЕЙДЕР



На фотографиях может быть изображено оборудование, устанавливаемое по дополнительному заказу

ИСТК

ОФИЦИАЛЬНЫЙ ДИСТРИБЬЮТОР KOMATSU

istk.ru

ОБЩИЕ ХАРАКТЕРИСТИКИ

Производительность и экономичность

- Повышенная производительность и сниженный расход топлива
- Блокируемый гидротрансформатор в коробке передач с электронным управлением
- Повышенная охлаждающая способность и обновленная структура системы охлаждения
- Увеличенная колесная база и малый радиус поворота
- Повышение мощности при необходимости
- Многофункциональный распределительный клапан

См. стр. 4 и 5.

Простота и безопасность технического обслуживания

- Монитор машины
- Удобный доступ к зонам обслуживания
- Компоненты силовой передачи
- Выключатель «массы» аккумуляторной батареи
- Маслоохлаждаемый многодисковый тормоз с гидравлическим управлением
- Предохранительная муфта привода поворотного круга

См. стр. 10.



МОЩНОСТЬ

Полная: 194 кВт (264 л.с.)/1 950 мин⁻¹

Полезная: 186 кВт (253 л.с.)/1 950 мин⁻¹

ЭКСПЛУАТАЦИОННАЯ МАССА

19300 кг (с рыхлителем 22 150 кг)

ДЛИНА ОТВАЛА

4,32 м

Информационно-коммуникационные технологии

- Система KOMTRAX

См. стр. 11.



Комфортные условия работы оператора

- Отличный обзор
- Кабина с защитой при опрокидывании ROPS (ISO 3471)
- Низкий уровень шума
- Сиденье с механической подвеской
- Адаптированная электрическая розетка на 12 В постоянного тока
- Электронная система мониторинга
- Регулируемая консоль управления
- Электронный регулятор подачи топлива
- Кондиционер
- Просторный салон

См. стр. 6 и 7.

Экологичность

- Высокопроизводительный двигатель Komatsu SAA6D114E-3
- Система выбора режима работы двигателя
- Снижен уровень наружного шума
- Снижение влияния на окружающую среду
- Цилиндр с двойным уплотнением

См. стр. 8 и 9.

Производительность и экономичность

Повышенная производительность и пониженный расход топлива

Новый поршневой гидравлический насос переменной производительности, обеспечивающий снижение потерь давления, конструктивные усовершенствования коробки передач и мостов, направленные на повышение энергосбережения, и эффективная электронная система управления двигателем, позволяющая добиться оптимальной энергоэффективности, действуя одновременно, обеспечивают повышение производительности на 5% и снижение расхода топлива на 5% по сравнению с моделью GD705A-4.

Макс. объем земляных работ:

повышение на 5,0% (режим P)

Макс. расход топлива:

снижение на 5,0% (режим P)

снижение на 15,0% (режим E)

* В сравнении с моделью GD705A-4. Расход топлива изменяется в зависимости от условий эксплуатации машины.

Коробка передач с электронным управлением, оснащенная блокируемым гидротрансформатором,

спроектирована и изготовлена специально для грейдеров Komatsu. Коробка передач обеспечивает выполняемое на ходу переключение передач под нагрузкой, а также точный режим управления и автоматическое переключение передач на более высоких скоростных диапазонах.

1) Система выбора режима работы коробки передач

• Автоматический режим

Использование гидротрансформатора при переключении передач F1 - F4, простое управление автогрейдером с помощью двух педалей (газа и тормоза), максимальная производительность при выполнении любых работ, простота передвижения и высокая маневренность в режиме автоматического переключения передач. При запуске двигателя гидротрансформатор создает более чем двукратное возрастание крутящего момента, что позволяет трогаться с места на 4-й передаче. Для плавной и легкой работы может использоваться автоматически переключаемый скоростной диапазон F5 - F8.

• Ручной режим

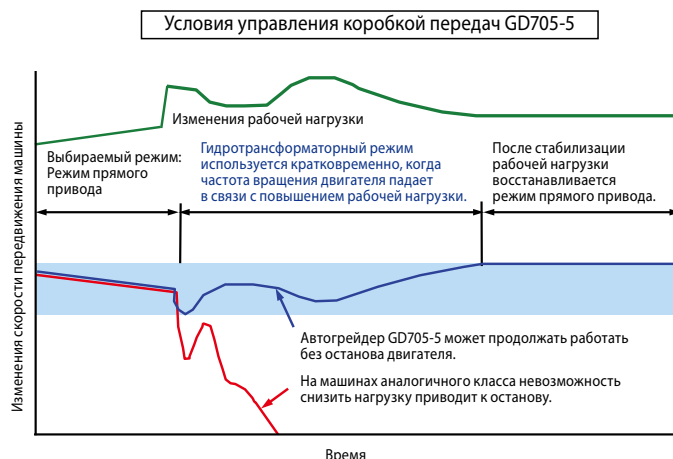
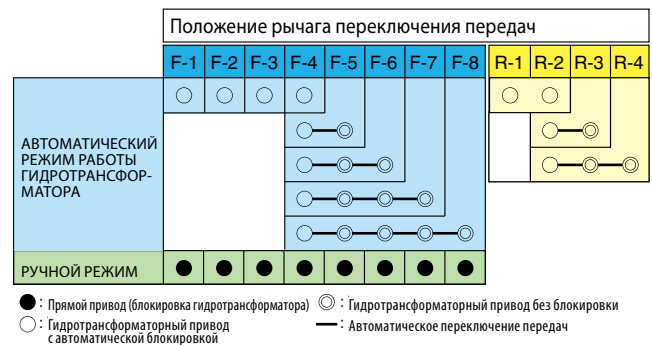
Прямой привод, используемый на всех передачах, работает аналогично приводу, установленному на машине с переключением передач под нагрузкой, обеспечивая постоянную скорость передвижения машины и выполнение операций в более экономичном режиме.

2) Функция предотвращения останова двигателя

При дальнейшем возрастании нагрузки двигатель может заглохнуть. Функция защиты двигателя от останова срабатывает непосредственно в момент перед остановом двигателя, автоматически переводя его (вместе с гидротрансформатором) в автоматический режим работы.

3) Электронная защита от превышения номинальной частоты вращения двигателя

Предотвращает повреждение двигателя и коробки передач, вызываемое преждевременным переключением на пониженную передачу и превышением допустимых оборотов двигателя при преодолении уклонов.





4) Плавное переключение передач, сопровождаемое изменениями крутящего момента гидротрансформатора

при блокировке передачи, защищает оператора и оборудование, в том числе двигатель и коробку передач, путем снижения толчков при переключении передач.



Повышенная охлаждающая способность

Конструкция системы охлаждения изменена, в результате чего гидравлически управляемый вентилятор радиатора создает воздушный поток, достаточный для отвода тепла, выделяемого двигателем.

Увеличенная колесная база и малый радиус поворота

Значительно увеличенная колесная база обеспечивает высокий уровень производительности при работе с удлиненным отвалом и упрощает установку его в рабочее положение. С другой стороны, минимальный радиус поворота позволяет выполнять резкие повороты, обеспечивая отличную маневренность машины.



Повышение мощности при необходимости

Обычно при низкой выходной мощности насос переменной производительности работает на холостых оборотах. Когда насос фиксирует требование по нагрузке, он мгновенно подает поток масла и создает давление, отвечающее запросу. В результате температура масла в гидравлической системе снижается, реакция исполнительных механизмов возрастает, а расход топлива падает.

Распределительный клапан

Многофункциональный распределительный клапан Komatsu с системой CLSS (гидравлическая система с закрытым центром) поддерживает постоянную скорость перемещения цилиндра, создает отличные условия для выполнения совмещенных операций и обеспечивает высокую степень управления.

1) Легкое управление

Органы управления рабочим оборудованием спроектированы с расчетом на снижение утомляемости оператора. Они отличаются укороченным ходом рычагов и равными усилиями, необходимыми для перемещения в обоих направлениях. Удобное расположение рычагов управления и короткий ход рычагов позволяют оператору воздействовать одной рукой на несколько органов управления.

2) Сбалансированный поток масла

Если оператор использует одновременно несколько органов управления, поток масла распределяется пропорционально, приводя в действие одновременно несколько рабочих механизмов.

3) Постоянная скорость рабочего оборудования

Скорость рабочего оборудования остается постоянной вне зависимости от частоты вращения двигателя благодаря высокой выходной мощности насоса и функции пропорционального распределения потока масла.

КОМФОРТНЫЕ УСЛОВИЯ РАБОТЫ ОПЕРАТОРА



Обзор

Отличный обзор, обеспечиваемый шестиугольной кабиной с передней Y-образной опорой и задними боковыми стойками, улучшает условия работы оператора и повышает его производительность при выполнении любых грейдерных работ. Удобно расположенный рычажный механизм отвала предоставляет беспрепятственный обзор самого отвала и передних колес машины. Скошенный капот двигателя создает хорошую видимость задней части машины, особенно заднего рыхлителя.

Кабина с защитой при опрокидывании ROPS

Кабина низкого профиля снабжена встроенными конструкциями с защитой при опрокидывании и от падающих предметов ROPS/FOPS (согласно стандартам ISO 3471/ISO 3449).



Вид сзади

Низкий уровень шума

Вентилятор новой конструкции с гидравлическим приводом и по-новому сконструированная система охлаждения позволяют снизить уровень шума.

Уровень динамического шума на рабочем месте оператора (согласно стандарту ISO6396)

78 дБ (А)

Сиденье с механической подвеской

В стандартном исполнении тканевое сиденье снабжается механической подвеской и средствами регулирования под вес оператора. Механическая подвеска сиденья поглощает вибрацию, передаваемую от машины, снижая утомляемость оператора. Сиденье снабжено складывающимися подлокотниками и инерционным ремнем безопасности.



Адаптированная электрическая розетка на 12 В постоянного тока

Кабина оператора оснащена электрической розеткой на 12 В постоянного тока.

Электронная система контроля

Электронная система контроля следит за состоянием основных систем машины, предупреждая оператора о любой обнаруженной неисправности.

Регулируемая консоль управления

Положение консоли управления может регулироваться путем перемещения вперед и назад, облегчая вход в кабину и выход из нее. Наклон рулевого колеса может также изменяться для удобства оператора.

Электронный регулятор подачи топлива

Переключатель режима установки оборотов двигателя позволяет оператору точно учитывать условия эксплуатации машины, выбирая между тремя режимами: автоматический, ВЫКЛЮЧЕНО и ручной. Установка частоты вращения двигателя регулятором подачи топлива временно выключается при нажатии на педаль тормоза или газа в автоматическом режиме.



Кондиционер

Эргономично расположенные вентиляционные отверстия кондиционера сохраняют для оператора комфортные условия работы вне зависимости от состояния окружающей среды.



Просторный салон

В кабине имеется встроенный отсек для хранения личных вещей оператора, таких как контейнер для еды, чашка для кофе и крючок для одежды.



ЭКОЛОГИЧНОСТЬ



Технология Komatsu



Компания Komatsu самостоятельно разрабатывает и производит все основные компоненты, в том числе двигатели, электронное оборудование и компоненты гидравлической системы. Подобная «технология Komatsu» в сочетании с отзывами заказчиков позволяет компании Komatsu добиваться больших успехов в развитии технологий. Для достижения высоких уровней производительности и экологичности компания Komatsu разрабатывает основные компоненты своих машин с привлечением системы тотального контроля. Результатом является создание нового семейства высокоэффективных двигателей, модернизация системы охлаждения двигателя и, в конечном счете, выпуск экологически безвредных машин.

Высокоэффективный двигатель

Снабженный мощным турбоагрегатом и системой охлаждения наддувочного воздуха двигатель Komatsu SAA6D114E-3 имеет полезную мощность 186 кВт (253 л.с.). Данный двигатель снабжен системой впрыска Common Rail (CR) и обеспечивает высокую мощность при низком расходе топлива, что позволяет выполнять работу с высокой скоростью. К тому же, высокий крутящий момент при низкой частоте вращения, впечатляющее ускорение и низкий расход топлива обеспечивают максимальную производительность машины. Двигатель отвечает требованиям нормативов EPA Tier 3 и EU Stage 3A, регламентирующих токсичность отработавших газов.

Система выбора режима работы двигателя

Система позволяет с учетом конкретных условий эксплуатации выбирать соответствующий режим работы из двух вариантов: «режим повышенной мощности (P)» и «экономичный режим (E)». Режим легко выбирается с помощью переключателя, установленного в кабине оператора.

• Режим повышенной мощности (P)

Повышенная производительность может быть достигнута за счет использования всех преимуществ значительной выходной мощности. Этот режим рекомендуется использовать на тех рабочих площадках, где автогрейдеру приходится работать в тяжелых условиях.

• Экономичный режим (E)

Этот режим выбирается для максимальной экономии при работе в более легких условиях. Он создает условия для получения необходимой мощности двигателя при улучшенных показателях по расходу топлива.



единица измерения: кВт (л.с.)

	Режим P	Режим E
F1	150 (204)	120 (164)
F2		
F3	165 (225)	150 (204)
F4		
F5	186 (253)	165 (225)
F6		
F7	150 (204)	120 (164)
F8		
R1	165 (225)	150 (204)
R2		
R3	186 (253)	165 (225)
R4		

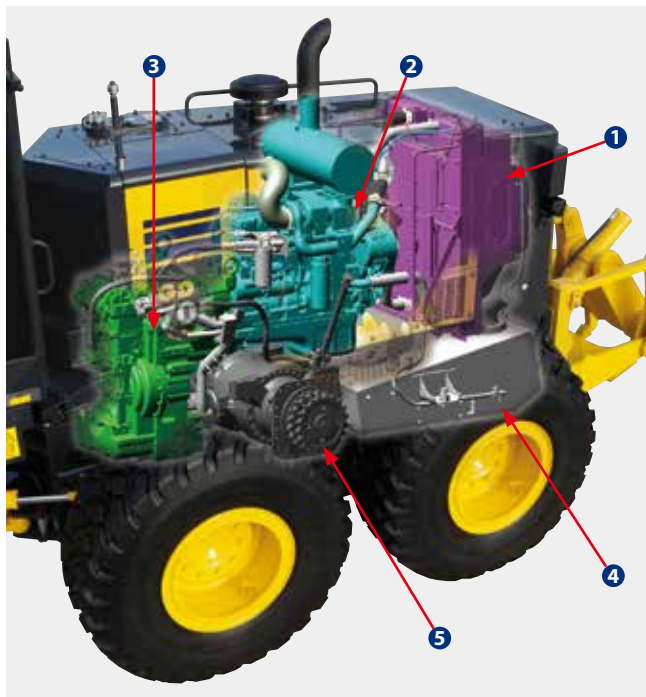
Динамически измеряемый наружный шум

По сравнению с предыдущей моделью GD705A-4 динамически измеряемый наружный шум значительно снижен – до 7dB (A) – за счет использования таких средств, как работающий от гидравлического привода вентилятор радиатора, насос переменной производительности и т. д.

Уровень динамически
измеряемого наружного шума
(согласно стандарту ISO6395)

109дБ (А)

Снижение влияния на окружающую среду



1 Система охлаждения

Отказ от покрытия алюминиевого радиатора 6-валентным хромом.
Работающий от гидравлического привода вентилятор радиатора снижает уровень шума на рабочем месте оператора и динамически измеряемого наружного шума.

2 Двигатель

Соответствие требованиям нормативов EPA Tier 3 и EU Stage 3A, регламентирующих токсичность отработавших газов.
Низкий расход топлива при использовании высокоэффективной электронной системы управления двигателем.

3 Коробка передач

Энергосбережение обеспечивается за счет эффективного выбора автоматического или ручного переключения передач в зависимости от рабочей ситуации.

4 Топливный бак

Расположение бака, препятствующее распространению шума.

5 Конечная передача

Энергосбережение за счет улучшенной конструкции мостов.



Работающий от гидропривода вентилятор радиатора

Цилиндр с двойным уплотнением (цилиндр бокового смещения отвала)

Двойное уплотнение используется в цилиндре бокового смещения отвала, который располагается вблизи грунта и поэтому подвержен повреждениям из-за воздействия грязи.
Экологически безвредная конструкция, препятствующая утечке гидравлического масла из цилиндра.



ПРОСТОЕ ТЕХНИЧЕСКОЕ ОБСЛУЖИВАНИЕ И ХАРАКТЕРИСТИКИ БЕЗОПАСНОСТИ

Блок системы контроля

Блок системы контроля отображает разнообразные данные о состоянии машины и позволяет выполнять различные настройки машины.

Отображает сведения о техническом обслуживании, эксплуатационные данные и т. д.

Используя панель переключателей, можно отображать на экране ЖК-дисплея различные меню пользователя и выполнять настройки параметров машины.

• Алфавитно-цифровой дисплей четкой индикации

При нормальной работе на экране дисплея отображаются показания счетчика моточасов/одометра.

При возникновении неисправности или перегрузки машины, либо если возникает необходимость в проведении осмотра или технического обслуживания машины, на экране дисплея появляются коды действия, позволяющие оператору принять необходимые меры.



- 1 Установленная передача
- 2 Спидометр
- 3 Индикатор экономичного режима
- 4 Индикатор режима повышенной мощности
- 5 Алфавитно-цифровой дисплей
 - Счетчик моточасов
 - Счетчик пробега
 - Сведения о техобслуживании
 - Код ошибки
 - Информация о расходе топлива

Исключительно удобное обслуживание

Удобный доступ к зонам обслуживания

- Большие навесные, закрываемые на замок двери обеспечивают удобный доступ к местам обслуживания двигателя и радиатора. Легкосъемные фильтры патронного типа.
- Панель плавких предохранителей расположена в кабине. Цепи и плавкие предохранители снабжены четкой маркировкой.
- Точки контроля масла в тандемном приводе удобно расположены на его конце.
- Счетчик моточасов включен в электронную систему контроля.
- Удобная заправка топливом с уровня земли.
- Точки слива моторного масла, масла гидравлической системы и охлаждающей жидкости расположены на малом расстоянии от земли, что упрощает техническое обслуживание машины.

Компоненты силовой передачи

Модульная конструкция машины позволяет отдельно снимать двигатель, коробку передач или конечные передачи для быстрого технического обслуживания.

Выключатель «массы» аккумуляторной батареи

Во время ремонта машины или проверки батарей этим выключателем можно воспользоваться для отключения батарей.

Гидравлически управляемый маслоохлаждаемый многодисковый тормоз

Компания Komatsu проектирует и изготавливает маслоохлаждаемые многодисковые тормоза, которые абсолютно герметичны и не нуждаются в регулировке. Тормоза погружены в масло, снабжены гидравлическим приводом и установлены на каждом сдвоенном колесе для снижения нагрузки на силовую передачу при торможении и облегчения обслуживания. Полностью гидравлическая тормозная система устраняет проблемы, характерные для пневматических систем торможения. Большая тормозная поверхность обеспечивает надежное торможение и увеличивает срок службы тормозов до очередного восстановительного ремонта.

Предохранительная муфта привода поворотного круга

Защищает тяговую раму, поворотный круг и отвал от ударных нагрузок, возникающих при столкновении отвала с неподвижным предметом. В тех случаях, когда отвал испытывает чрезмерную нагрузку, предохранительная муфта может снизить нагрузку на машину.



Ящики для инструментов

Дозаправка топливом доступна с уровня земли

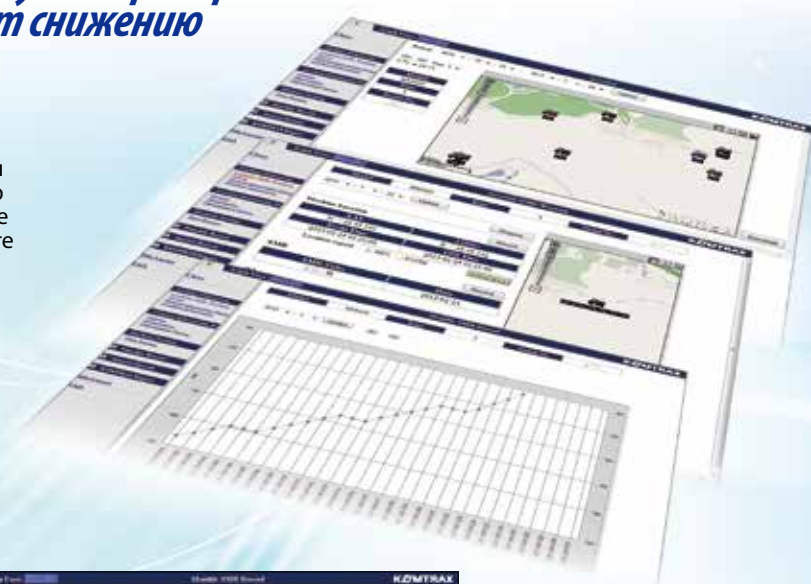
ИНФОРМАЦИОННО-КОММУНИКАЦИОННЫЕ ТЕХНОЛОГИИ



Система KOMTRAX помогает клиенту контролировать состояние своего оборудования и способствует снижению стоимости эксплуатации

Обеспечение контроля состояния оборудования

Установленный на машине терминал KOMTRAX, используя беспроводные средства связи, собирает и передает такую информацию, как местоположение машины, выполняемые ею работы, параметры состояния машины и т. п. Вы можете просматривать данные системы KOMTRAX дистанционно через интерактивные средства связи. Система KOMTRAX не только предоставляет информацию о вашей машине, но также позволяет через веб-сайт контролировать состояние вашего парка техники.



Контроль состояния машины



Ежемесячный отчет по показаниям счетчика моточасов



Месторасположение

Дата	Рабочий день	Рабочий час	Средняя скорость	Средняя нагрузка	Средняя температура	Средняя влажность	Средняя высота	Средняя скорость ветра	Средняя температура воздуха	Средняя температура воды	Средняя температура масла
2013.01.24	1	0:00	0.00	0.00	0.00	0.00	0.00	0.00	0.00	0.00	0.00
2013.01.25	1	0:00	0.00	0.00	0.00	0.00	0.00	0.00	0.00	0.00	0.00
2013.01.26	1	0:00	0.00	0.00	0.00	0.00	0.00	0.00	0.00	0.00	0.00
2013.01.27	1	0:00	0.00	0.00	0.00	0.00	0.00	0.00	0.00	0.00	0.00
2013.01.28	1	0:00	0.00	0.00	0.00	0.00	0.00	0.00	0.00	0.00	0.00
2013.01.29	1	0:00	0.00	0.00	0.00	0.00	0.00	0.00	0.00	0.00	0.00
2013.01.30	1	0:00	0.00	0.00	0.00	0.00	0.00	0.00	0.00	0.00	0.00
2013.01.31	1	0:00	0.00	0.00	0.00	0.00	0.00	0.00	0.00	0.00	0.00
2013.02.01	1	0:00	0.00	0.00	0.00	0.00	0.00	0.00	0.00	0.00	0.00
2013.02.02	1	0:00	0.00	0.00	0.00	0.00	0.00	0.00	0.00	0.00	0.00
2013.02.03	1	0:00	0.00	0.00	0.00	0.00	0.00	0.00	0.00	0.00	0.00
2013.02.04	1	0:00	0.00	0.00	0.00	0.00	0.00	0.00	0.00	0.00	0.00
2013.02.05	1	0:00	0.00	0.00	0.00	0.00	0.00	0.00	0.00	0.00	0.00
2013.02.06	1	0:00	0.00	0.00	0.00	0.00	0.00	0.00	0.00	0.00	0.00
2013.02.07	1	0:00	0.00	0.00	0.00	0.00	0.00	0.00	0.00	0.00	0.00
2013.02.08	1	0:00	0.00	0.00	0.00	0.00	0.00	0.00	0.00	0.00	0.00
2013.02.09	1	0:00	0.00	0.00	0.00	0.00	0.00	0.00	0.00	0.00	0.00
2013.02.10	1	0:00	0.00	0.00	0.00	0.00	0.00	0.00	0.00	0.00	0.00
2013.02.11	1	0:00	0.00	0.00	0.00	0.00	0.00	0.00	0.00	0.00	0.00
2013.02.12	1	0:00	0.00	0.00	0.00	0.00	0.00	0.00	0.00	0.00	0.00
2013.02.13	1	0:00	0.00	0.00	0.00	0.00	0.00	0.00	0.00	0.00	0.00
2013.02.14	1	0:00	0.00	0.00	0.00	0.00	0.00	0.00	0.00	0.00	0.00
2013.02.15	1	0:00	0.00	0.00	0.00	0.00	0.00	0.00	0.00	0.00	0.00
2013.02.16	1	0:00	0.00	0.00	0.00	0.00	0.00	0.00	0.00	0.00	0.00
2013.02.17	1	0:00	0.00	0.00	0.00	0.00	0.00	0.00	0.00	0.00	0.00
2013.02.18	1	0:00	0.00	0.00	0.00	0.00	0.00	0.00	0.00	0.00	0.00
2013.02.19	1	0:00	0.00	0.00	0.00	0.00	0.00	0.00	0.00	0.00	0.00
2013.02.20	1	0:00	0.00	0.00	0.00	0.00	0.00	0.00	0.00	0.00	0.00
2013.02.21	1	0:00	0.00	0.00	0.00	0.00	0.00	0.00	0.00	0.00	0.00
2013.02.22	1	0:00	0.00	0.00	0.00	0.00	0.00	0.00	0.00	0.00	0.00
2013.02.23	1	0:00	0.00	0.00	0.00	0.00	0.00	0.00	0.00	0.00	0.00
2013.02.24	1	0:00	0.00	0.00	0.00	0.00	0.00	0.00	0.00	0.00	0.00
2013.02.25	1	0:00	0.00	0.00	0.00	0.00	0.00	0.00	0.00	0.00	0.00
2013.02.26	1	0:00	0.00	0.00	0.00	0.00	0.00	0.00	0.00	0.00	0.00
2013.02.27	1	0:00	0.00	0.00	0.00	0.00	0.00	0.00	0.00	0.00	0.00
2013.02.28	1	0:00	0.00	0.00	0.00	0.00	0.00	0.00	0.00	0.00	0.00
2013.02.29	1	0:00	0.00	0.00	0.00	0.00	0.00	0.00	0.00	0.00	0.00
2013.03.01	1	0:00	0.00	0.00	0.00	0.00	0.00	0.00	0.00	0.00	0.00
2013.03.02	1	0:00	0.00	0.00	0.00	0.00	0.00	0.00	0.00	0.00	0.00
2013.03.03	1	0:00	0.00	0.00	0.00	0.00	0.00	0.00	0.00	0.00	0.00
2013.03.04	1	0:00	0.00	0.00	0.00	0.00	0.00	0.00	0.00	0.00	0.00
2013.03.05	1	0:00	0.00	0.00	0.00	0.00	0.00	0.00	0.00	0.00	0.00
2013.03.06	1	0:00	0.00	0.00	0.00	0.00	0.00	0.00	0.00	0.00	0.00
2013.03.07	1	0:00	0.00	0.00	0.00	0.00	0.00	0.00	0.00	0.00	0.00
2013.03.08	1	0:00	0.00	0.00	0.00	0.00	0.00	0.00	0.00	0.00	0.00
2013.03.09	1	0:00	0.00	0.00	0.00	0.00	0.00	0.00	0.00	0.00	0.00
2013.03.10	1	0:00	0.00	0.00	0.00	0.00	0.00	0.00	0.00	0.00	0.00
2013.03.11	1	0:00	0.00	0.00	0.00	0.00	0.00	0.00	0.00	0.00	0.00
2013.03.12	1	0:00	0.00	0.00	0.00	0.00	0.00	0.00	0.00	0.00	0.00
2013.03.13	1	0:00	0.00	0.00	0.00	0.00	0.00	0.00	0.00	0.00	0.00
2013.03.14	1	0:00	0.00	0.00	0.00	0.00	0.00	0.00	0.00	0.00	0.00
2013.03.15	1	0:00	0.00	0.00	0.00	0.00	0.00	0.00	0.00	0.00	0.00
2013.03.16	1	0:00	0.00	0.00	0.00	0.00	0.00	0.00	0.00	0.00	0.00
2013.03.17	1	0:00	0.00	0.00	0.00	0.00	0.00	0.00	0.00	0.00	0.00
2013.03.18	1	0:00	0.00	0.00	0.00	0.00	0.00	0.00	0.00	0.00	0.00
2013.03.19	1	0:00	0.00	0.00	0.00	0.00	0.00	0.00	0.00	0.00	0.00
2013.03.20	1	0:00	0.00	0.00	0.00	0.00	0.00	0.00	0.00	0.00	0.00
2013.03.21	1	0:00	0.00	0.00	0.00	0.00	0.00	0.00	0.00	0.00	0.00
2013.03.22	1	0:00	0.00	0.00	0.00	0.00	0.00	0.00	0.00	0.00	0.00
2013.03.23	1	0:00	0.00	0.00	0.00	0.00	0.00	0.00	0.00	0.00	0.00
2013.03.24	1	0:00	0.00	0.00	0.00	0.00	0.00	0.00	0.00	0.00	0.00
2013.03.25	1	0:00	0.00	0.00	0.00	0.00	0.00	0.00	0.00	0.00	0.00
2013.03.26	1	0:00	0.00	0.00	0.00	0.00	0.00	0.00	0.00	0.00	0.00
2013.03.27	1	0:00	0.00	0.00	0.00	0.00	0.00	0.00	0.00	0.00	0.00
2013.03.28	1	0:00	0.00	0.00	0.00	0.00	0.00	0.00	0.00	0.00	0.00
2013.03.29	1	0:00	0.00	0.00	0.00	0.00	0.00	0.00	0.00	0.00	0.00
2013.03.30	1	0:00	0.00	0.00	0.00	0.00	0.00	0.00	0.00	0.00	0.00
2013.03.31	1	0:00	0.00	0.00	0.00	0.00	0.00	0.00	0.00	0.00	0.00

Ежемесячный отчет по выполненным работам

* Система KOMTRAX может не работать в некоторых странах и регионах. Для уточнения обращайтесь к дистрибьютору компании Komatsu.

- Данные о местонахождении машины / Рабочее состояние
- Счетчик моточасов
- Блокировка двигателя
- Указатель уровня
- Ошибка / Предупреждение
- Время для замены
- Информация о нагрузке
- Средний расход топлива



ТЕХНИЧЕСКИЕ ХАРАКТЕРИСТИКИ



ДВИГАТЕЛЬ

Модель KOMATSU SAA6D114E-3
 Тип с водяным охлаждением, 4-тактный, с прямым впрыском топлива
 Тип всасывания с турбонаддувом и последующим охлаждением
 Количество цилиндров 6
 Диаметр 114 мм
 Ход поршня 135 мм
 Рабочий объем 8,27 л
 Полная мощность (ручной режим)
 Режим Р
 Передачи 1-2 158 кВт (**215 л.с.**) / 1950 мин⁻¹
 Передачи 3-5 173 кВт (**236 л.с.**) / 1950 мин⁻¹
 Передачи 6-8 194 кВт (**264 л.с.**) / 1950 мин⁻¹
 Режим E
 Передачи 1-2 128 кВт (**175 л.с.**) / 1950 мин⁻¹
 Передачи 3-5 158 кВт (**215 л.с.**) / 1950 мин⁻¹
 Передачи 6-8 173 кВт (**236 л.с.**) / 1950 мин⁻¹
 Полезная мощность* (ручной режим)
 Режим Р
 Передачи 1-2 150 кВт (**204 л.с.**) / 1950 мин⁻¹
 Передачи 3-5 165 кВт (**225 л.с.**) / 1950 мин⁻¹
 Передачи 6-8 186 кВт (**253 л.с.**) / 1950 мин⁻¹
 Режим E
 Передачи 1-2 120 кВт (**164 л.с.**) / 1950 мин⁻¹
 Передачи 3-5 150 кВт (**204 л.с.**) / 1950 мин⁻¹
 Передачи 6-8 165 кВт (**225 л.с.**) / 1950 мин⁻¹
 Максимальный крутящий момент 1 130 Нм 115 кгм/1 450 об/мин
 Запас по крутящему моменту 19 %
 Скорость вентилятора макс. 1 700 об/мин
 Воздушный фильтр 2-ступенчатый, сухого типа
 * Полезная выходная мощность, потребляемая согласно стандарту (SAE J1349) воздушным фильтром, генератором (не заряжающим), водяным насосом, масляным насосом, топливным насосом, глушителем и вентилятором, работающим на минимальной скорости.

Соответствие требованиям нормативов EPA Tier 3 и EU Stage 3A, регламентирующих токсичность отработавших газов.



КОРОБКА ПЕРЕДАЧ И ГИДРОТРАНСФОРМАТОР

Коробка передач с переключением передач под нагрузкой, встроенной муфтой свободного хода статора гидротрансформатора и блокировкой.

Скорости (при номинальной частоте вращения двигателя)

Передача	Передний ход	Задний ход
1-я	4,0 км/ч	4,5 км/ч
2-я	5,6 км/ч	8,8 км/ч
3-я	7,7 км/ч	17,4 км/ч
4-я	10,9 км/ч	34,1 км/ч
5-я	15,3 км/ч	—
6-я	21,6 км/ч	—
7-я	30,0 км/ч	—
8-я	42,5 км/ч	—



СДВОЕННЫЙ ПРИВОД

Качающаяся сварная рама коробчатого типа 567 мм x 226 мм
 Толщина боковой стенки: Внутренняя 22 мм
 Наружная 19 мм
 Расстояние между колесными осями 1 680 мм
 Угол качания сдвоенного привода 15° при переднем ходе, 15° при заднем ходе



ПЕРЕДНИЙ МОСТ

Тип прочная конструкция, выполненная из сварных стальных профилей
 Дорожный просвет под поворотным шкворнем 670 мм
 Угол наклона колес, правого или левого 15°
 Угол качания, суммарный 32°



ЗАДНИЙ МОСТ

Изготовленный из термообработанного стального сплава мост с полностью разгруженными полуосями и дифференциалом с механизмом блокировки/разблокировки.



КОЛЕСА, ПЕРЕДНИЕ И ЗАДНИЕ

Подшипники конические роликовые
 Шины 20.5 R25, без камеры
 Колесные ободья (разборные) 17" (трехсекционные ободья)



РУЛЕВОЕ УПРАВЛЕНИЕ

Рулевое управление с гидроприводом, обеспечивающее управление машиной при остановленном двигателе согласно стандарту ISO 5010.
 Минимальный радиус поворота 7,6 м
 Максимальный угол поворота, правого или левого 50°
 Угол складывание полурам 27°



ТОРМОЗА

Рабочий тормоз ножные герметичные масляные дисковые тормоза с гидравлическим приводом, воздействующие на четыре сдвоенных колеса.
 Стояночный тормоз ручной тормоз пружинного действия с гидравлическим отключением.



РАМА

Конструкция передней полурамы
 Высота 339 мм
 Ширина 300 мм
 Сбоку 32 мм
 Сверху, снизу 32 мм



ТЯГОВЫЙ БРУС

А-образная конструкция, изготовленная из высокопрочных U-образных штампованных и сварных секций и снабженная съемной шаровой опорой.
 Тяговая рама 235 мм x 25 мм



ПОВОРОТНЫЙ КРУГ

Цельная конструкция кованого кольца. Шесть опорных башмаков поворотного круга с заменяемой трущейся поверхностью.
 Закаленные зубья поворотного круга, расположенные на переднем полукруге.
 Диаметр (наружный) 1 550 мм
 Контролируемый угол гидроповорота в обратном направлении .. 360°



ОТВАЛ

Изготовлен из высокоуглеродистой стали с гидравлическим приводом. Содержит заменяемые металлические изнашиваемые вставки, режущую кромку и угловые ножи. Режущая кромка и угловые ножи прошли закалку.

Размеры 4 320 мм x 700 мм x 25 мм
 Радиус дуги 414 мм
 Режущая кромка 203 мм x 16 мм
 Заменяемые/переставляемые угловые ножи... 280 мм x 620 мм x 13 мм



ДИАПАЗОН ДВИЖЕНИЯ ОТВАЛА

Боковое смещение:

Вправо 1 251 мм
 Влево 1 250 мм

Макс. выступ откоса относительно задних колес (при прямой раме)

Вправо 2 360 мм
 Влево 2 290 мм

Макс. высота подъема над грунтом 450 мм
 Макс. глубина резания 710 мм
 Макс. угол наклона отвала, слева или справа 90°
 Угол наклона кромки отвала 45° вперед, 7° назад



ГИДРАВЛИЧЕСКАЯ СИСТЕМА

Гидравлическая система с закрытым центром и поршневым насосом переменной производительности. Распределительные клапаны прямого действия с коротким ходом/малым усилием воздействия, предусматривающие предварительную установку предельного потока масла для каждой функции. Обратные клапаны двойного действия, используемые при подъеме, наклоне отвала, перемещении поворотного круга, складывании полурам и наклоне колес.

Расход (при номинальной частоте вращения двигателя) 165 л/мин
 Давление холостого хода 3,4 МПа 35 кг/см²
 Макс. давление системы 24,5 МПа 250 кг/см²



КОНТРОЛЬНО-ИЗМЕРИТЕЛЬНЫЕ ПРИБОРЫ

Электронная система контроля со средствами диагностики:

Измерительные приборы:

Стандартные угол складывания полурам, температура охлаждающей жидкости двигателя, уровень топлива, спидометр, индикатор коробки передач, тахометр двигателя, температура масла в гидротрансформаторе

Лампы предупреждения/индикаторы:

Стандартные уровень зарядки аккумуляторной батареи, давление масла в тормозной системе, температура в режиме точного управления, индикатор направления передвижения, давление масла в двигателе, температура масла в гидравлической системе, сигнал нагревателя, блокировка подъема рукояти, стояночный тормоз, блокировка дифференциала, температура масла в гидротрансформаторе, экономичный режим, режим повышенной мощности, установленная частота вращения двигателя, дальний свет фар, рабочие фары, гидроаккумулятор отвала



ЕМКОСТИ (ЗАПРАВОЧНЫЕ)

Топливный бак 408 л
 Система охлаждения 24,5 л
 Картер двигателя 27 л
 Коробка передач 62 л
 Конечная передача 11,5 л
 Корпус сдвоенного привода (каждый) 79 л
 Гидравлическая система 69 л
 Корпус поворотного круга 10 л



ЭКСПЛУАТАЦИОННАЯ МАССА (ПРИБЛИЗИТЕЛЬНО)

С учетом смазочных материалов, охлаждающей жидкости и топливного бака

Всего 19 300 кг

Приходящаяся на задние колеса 13 800 кг

Приходящаяся на передние колеса 5 500 кг

С учетом заднего рыхлителя и передней нажимной пластины:

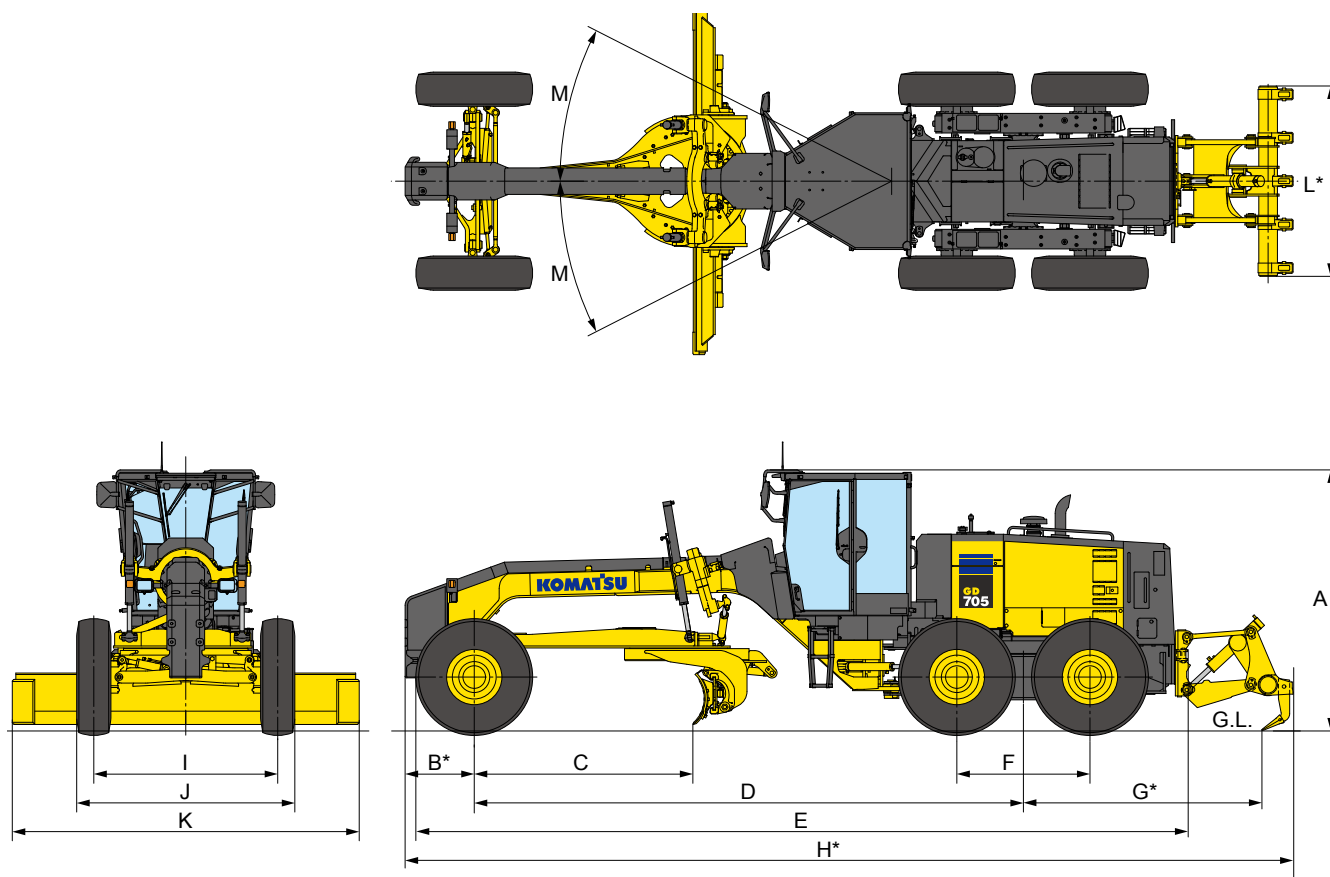
Всего 22 150 кг

Приходящаяся на задние колеса 16 100 кг

Приходящаяся на передние колеса 6 050 кг



РАЗМЕРЫ



A	Высота: низкопрофильная кабина	3 260 мм
B*	Расстояние от переднего моста до противовеса (толкателя)	860 мм
C	Расстояние от режущей кромки до переднего моста	2 700 мм
D	Расстояние от колесной базы до сдвоенного привода	6 800 мм
E	Расстояние от переднего колеса до заднего бампера	9 600 мм
F	Колесная база сдвоенного привода	1 680 мм
G*	Расстояние от сдвоенного привода до заднего края рыхлителя	2 955 мм
H*	Габаритная длина	11 050 мм
I	Колея колесного хода	2 290 мм
J	Расстояние с учетом ширины шин	2 790 мм
K	Ширина стандартного отвала	4 320 мм
L*	Ширина балки рыхлителя	2 366 мм
M	Угол складывания полурам (слева или справа)	27°

*по дополнительному заказу



СТАНДАРТНОЕ ОБОРУДОВАНИЕ

Двигатель и связанные с ним устройства

- Воздушный фильтр с двойным фильтрующим элементом и указателем засорения
- Двигатель: Komatsu SAA6D114E-3 с турбонагнетателем, системой охлаждения наддувочного воздуха и стандартной системой автоматической регулировки оптимальной мощности (VHPC), полезная мощность 201-253 л.с.
- Фильтр грубой очистки топлива
- Боковины капота моторного отсека

Электрооборудование

- Звуковой сигнал заднего хода
- Генератор, 24 В/90 А
- Аккумуляторные батареи, 2 x 12 В/140 А-ч
- Стартер, 11 кВт
- Потолочный плафон кабины
- Электрический звуковой сигнал
- Радиоприемник диапазона AM/FM
- Индикаторы: стояночный тормоз, блокировка дифференциала, блокировка подъема стрелы, дальний свет фар, экономичный режим двигателя, режим повышенной мощности двигателя, установленная частота вращения двигателя, давление масла в двигателе, уровень зарядки аккумуляторной батареи, давление масла в тормозной системе, температура масла в дифференциале
- Световые сигналы: фонарь заднего хода, стоп-сигнал, задний фонарь, указатель поворота, ход, остановка, фары (2 галогенные лампы, установленные на переднем бруссе)
- Противотуманная фара (установленная на переднем бруссе)
- Лампа предупреждения, вращающаяся сигнальная лампа янтарного цвета, смонтированная на крыше кабины
- Рабочие фары: передние (4) на кабине, задние (2)
- Электрическая розетка 12 В (10 А)
- Спидометр

Условия работы оператора

- Кондиционер (хладагент R134a)
- Кабина: низкопрофильная, с встроенными конструкциями ROPS/FOPS (согласно стандартам SO 3471/ISO 3449), тонированная армированными оконными стеклами, снабженная стеклоочистителем и стеклоомывателем
- Прикуриватель и пепельница
- Регулируемая консоль с панелью приборов системы контроля
- Зеркала: внутри кабины, левое и правое наружные зеркала
- Заднее зеркало нижнего обзора
- Сиденье, регулируемое, отделанное высококачественной тканью и снабженное инерционным ремнем безопасности
- Кабина со звукоизоляцией и напольным ковриком
- Стеклоочистители переднего и заднего стекла, двери

Силовая передача

- Полностью разгруженный задний мост планетарного типа
- Стояночный тормоз дискового типа, пружинного действия с гидравлическим отключением
- Дифференциал с механизмом блокировки/разблокировки
- Двухрежимная коробка передач (F8 - R4) с автоматическим переключением передач, прямой привод и гидротрансформатор с функцией предотвращения останова
- Полностью гидравлические маслоохлаждаемые дисковые рабочие тормоза
- Шины и ободья: бескамерные шины 20.5R25 с радиальным кордом на ободьях 17" (6)



Рабочее оборудование и гидросистема

- 10-секционный гидравлический распределительный клапан
- Поворотный круг, смонтированный на тяговой раме и вращающийся на 360°, гидравлически поднимаемый отвал и смещаемый поворотный круг
- Предохранительная муфта привода поворотного круга
- Гидравлическая система с функцией обнаружения нагрузки с закрытым центром
- Отвал: 4 320 мм x 700 мм x 25 мм с заменяемыми угловыми ножами и закаленными режущими кромками 203 мм x 16 мм, с гидравлическим боковым выдвиганием и подъемом, а также с анти-дрейфовыми обратными клапанами. Макс. угловое отклонение отвала на 90° в левую и правую сторону
- Рулевое управление с гидравлически наклоняемым рулевым колесом, наклоняемыми передними колесами и складываемыми полурамами, снабженное анти-дрейфовыми обратными клапанами
- Ударопрочные гидроаккумуляторы, используемые при подъеме отвала
- Задний рыхлитель
 - Рыхлитель с макс. глубиной рыхления 380 мм
 - Держатели (5) стойки рыхлителя
 - Усилие заглупления 11 200 кг (при массе заднего моста 16 100 кг)
- Стойки и наконечники рыхлителя, 2 дополнительных
- Передний отвал

Прочее стандартное оборудование

- Выключатель «массы» аккумуляторной батареи
- Топливный бак, доступный с уровня земли
- Комплект инструментов общего назначения
- Окраска, стандартная цветовая гамма компании Komatsu
- Ступеньки и перила, задние, левые и правые
- Ящик для инструментов, снабженный замком
- Комплект защиты от вандализма, содержащий запираемые средства доступа к топливному баку, крышку аккумуляторной батареи и боковые крышки двигателя
- Огнетушитель
- Нижняя защита коробки передач
- Фильтр предварительной очистки воздуха



ОБОРУДОВАНИЕ, УСТАНОВЛИВАЕМОЕ ПО ДОПОЛНИТЕЛЬНОМУ ЗАКАЗУ

- 9-секционный гидравлический распределительный клапан
- Генератор, 24 В/60 А
- Увеличенный воздухозаборник

- Нажимная пластина, дополнительная
- Кирковщик в сборе, с 11 зубьями
- Шины и ободья: камерные шины 16.00-24 (G-2) с диагональным кордом на ободьях 10" (6)

Состав стандартного оборудования зависит от страны поставки машины, и в этой спецификации может упоминаться навесное и устанавливаемое по дополнительному заказу оборудование, отсутствующее в вашем регионе.

Для получения более подробной информации обращайтесь к дистрибьютору компании Komatsu.

www.komatsu.ru

Отпечатано в России, 2018

KOMATSU[®]

ИСТК

ОФИЦИАЛЬНЫЙ ДИСТРИБЬЮТОР KOMATSU

8-800-555-21-12

🌐 istk.ru ✉ mail@istk.ru

CRU00564-04

Материалы и технические характеристики могут быть изменены без предварительного уведомления.
KOMATSU – торговая марка компании Komatsu Ltd., Япония.