

KOMATSU®

BR380JG-1E0

МОЩНОСТЬ

полная: 149 кВт (203 л. с.) при 2 050 об/мин

полезная: 140 кВт (191 л. с.) при 2 050 об/мин

ЭКСПЛУАТАЦИОННАЯ МАССА

34 000 кг

ecot3

BR
380
JG



На фотографии может быть изображено оборудование,
устанавливаемое по дополнительному заказу

Передвижная агребиальная установка

ИСТК

ОФИЦИАЛЬНЫЙ ДИСТРИБЬЮТОР KOMATSU

istk.ru

ОБЩИЕ ХАРАКТЕРИСТИКИ

Недавно разработанная передвижная дробильная установка Komatsu BR380JG-1E0 выглядит простым, но очень мощным агрегатом. Этот модернизированный вариант базовой модели дробилки Komatsu обладает высокой производительностью составляющей **50 – 240 т/ч**.

Новый вибрационный колосниковый грохот-питатель новой конструкции

Вибрационный колосниковый грохот-питатель подбрасывает исходный материал вверх по эллиптической траектории, обеспечивая разъединение кусков и их равномерную подачу в щековую дробилку.

Гидравлическая система HydraMind и полностью гидравлический привод

Полностью гидравлическая система привода обеспечивает быстрый пуск установки. Система HydraMind обеспечивает подачу оптимального количества рабочей жидкости через клапаны с регулированием расхода по нагрузке и с компенсацией по давлению. Предусмотрено присоединение оборудования, устанавливаемого по дополнительному заказу, к выпускным отверстиям гидравлической системы, выполненным в шасси.

Высокопроизводительная щековая дробилка

Вместительная щековая дробилка KСJ4222 гарантирует максимальную производительность среди дробилок этого класса и удобство технического обслуживания. Кроме того, блокировочный механизм цилиндра Komatsu позволяет регулировать зазор для разгрузки одним касанием и облегчает удаление засорений и посторонних материалов со стороны разгрузки.



Высокоскоростная транспортная лента большой вместимости

Широкая транспортная лента **1050 мм (1000 мм)** перемещается со скоростью **120 м** в минуту. Высота разгрузки материала составляет **2800 мм**.

Мощность
полная:
 149 кВт (**203 л.с.**) при 2 050 об/мин
полезная:
 140 кВт (**191 л.с.**) при 2 050 об/мин
Эксплуатационная масса
 34 000 кг

Дизельный двигатель SAA6D107E-1 с турбонаддувом и охлаждением наддувочного воздуха

Обеспечивает исключительную мощность дробления 140 кВт / **191 л.с.** Отвечает требованиям нормативов EPA Tier 3 и EU Stage 3A, регламентирующих токсичность отработавших газов.

Кнопки аварийного отключения

установлены с левой и правой сторон шасси, на панели управления и на пульте дистанционного управления (по дополнительному заказу).

Оросительные насадки и соединитель

для насоса стандартно устанавливаются на впуске щековой дробилки.

Исключительно высокая мобильность

Гидравлическое управление и высокая скорость передвижения позволяют машине легко перемещаться с одной рабочей площадки на другую. В модели BR380JG-1E0 используется та же гусеничная ходовая часть, что и на гидравлических экскаваторах Komatsu.

Гидравлический подъемник транспортера

в верхнем положении обеспечивает необходимый дорожный просвет и безопасное передвижение даже по неровным дорогам.

В передвижной дробильной установке используется новая система блокировки, которая управляет режимом передвижения, предотвращая заклинивание и столкновение транспортера с землей в зависимости от его положения.

На фотографии может быть изображено оборудование, устанавливаемое по дополнительному заказу



ПРОИЗВОДИТЕЛЬНОСТЬ



Оснащение экологичным двигателем

Новая передвижная дробилка, оснащенная двигателем SAA6D107E-1, характеризуется высокой номинальной мощностью 140 кВт (191 л.с.). Новейшая технология двигателей KOMATSU для строительных машин значительно сокращает объем вредных выбросов NOx. Этот двигатель отвечает требованиям нормативов EPA Tier 3 и EU Stage 3A, регламентирующих токсичность отработавших газов.

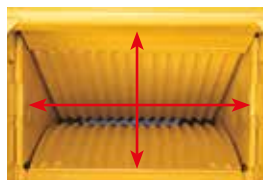
Новая щековая дробилка Komatsu — самая большая в своем классе

Высокопроизводительная щековая дробилка KСJ4222 является еще одним примером успешной реализации усилий, предпринимаемых компанией Komatsu в области разработки новых систем. Эффективность дробления исходного материала резко возросла благодаря установке полуавтоматического питателя с программированием нагрузки и увеличению частоты вращения дробилки.

Запорный цилиндр



Соединительная пластина Неподвижный шарнир



Щековая дробилка KСJ4222

Размер приемного отверстия 1065 x 550 мм

Высокоскоростная транспортерная лента большой вместимости. Размер приемного отверстия 1065 x 550 мм.

Большая высота разгрузки материала, составляющая 2800 мм, позволяет легко сконфигурировать систему с транспортером грунта и ситами. При ширине 1050 мм и скорости движения ленты 120 м/мин ленточный транспортер обладает значительными возможностями по перемещению материала. Кроме того, наличие реверсивного режима работы транспортера облегчает удаление застрявших инородных материалов.



Первый в мире гидравлический механизм защиты дробилки

Стандартная защита щековых дробилок предусматривает сгибание распорных плит при их засорении или заклинивании частицами металла и дерева. Защита модели KСJ4222 обеспечивается за счет того, что запорные цилиндры полностью открывают разгрузочный канал, что облегчает удаление засорений и посторонних материалов из дробилки. (Подана заявка на патент)

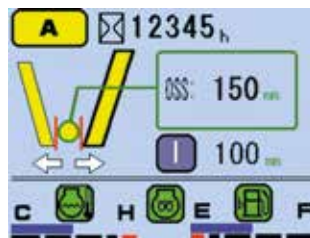


Высокая производительность

Разработанная компанией Komatsu щековая дробилка с вместительной дробильной камерой и самыми современными системами управления обладает значительно возросшей производительностью и выдерживает высокие рабочие нагрузки.

Полностью автоматическая система регулировки настроек разгрузки

Щековая дробилка оснащена автоматической системой регулировки настроек разгрузки, благодаря которой можно легко изменять степень открытия разгрузочного канала. Даже если одна или обе щеки дробилки изношены, в данной автоматической системе настройку разгрузки можно легко изменить одним касанием (регулировка выполняется в течение нескольких минут). На панели управления можно выбрать один из трех режимов регулировки. (Подана заявка на патент)



- Режим А:** Ввод желаемого значения настроек разгрузки.
- Режим В:** Увеличение или уменьшение текущих настроек разгрузки.
- Режим С:** Нажмите ручной переключатель, чтобы увеличить или уменьшить текущую настройку разгрузки.

Высокая мобильность

Система подъема транспортера обеспечивает достаточно большой дорожный просвет, благодаря чему транспортер обладает превосходной маневренностью при перемещении на любой площадке, где производится дробление материалов. Кроме того, улучшенное расположение направляющей рукоятки значительно облегчает управление подъемником транспортера.

В передвижной дробилке используется новая система блокировки, которая управляет режимом передвижения, предотвращая заклинивание и столкновение транспортера с землей в зависимости от его положения.



Минимальный дорожный просвет
Передвижение:
200/300 мм
Измельчение породы:
100/200 мм

* Если дорожный просвет равен 100 мм, «передвижение» запрещено системой блокировки.

Система подъема транспортера

УДОБСТВО ОБСЛУЖИВАНИЯ И БЕЗОПАСНОСТЬ

Максимальная надежность и минимальное техническое обслуживание

В дополнение к большому зазору в 530 мм между щековой дробилкой и ленточным транспортером зона днища дробилки защищена кожухами. Такая конструкция предотвращает захват арматурных профилей компонентами дробилки. Широкие отверстия на боковых рамах также обеспечивают легкий доступ к зоне под дробилкой для удаления засорений и посторонних материалов.



Отверстие со стороны двигателя



Отверстие со стороны дробилки (с обеих сторон ходовой части)

Удобная конструкция

- Во избежание попадания пыли в качестве стандартного приспособления в верхней части щековой дробилки предусмотрены оросительные насадки (водяной бак и распылительная система предоставляются по дополнительному заказу).



Оросительная насадка

Безопасность

- **Противоскользящие настилы**
Прочные противоскользящие настилы обеспечивают исключительную силу сцепления.



- **Тепловое ограждение и ограждение вентилятора**

Данные ограждения устанавливаются вокруг сильно нагреваемых частей двигателя и привода вентилятора.

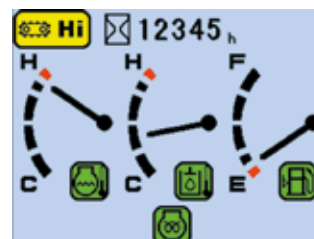
Простота эксплуатации

- Все необходимые для работы переключатели расположены на главной панели управления; и оператор, стоящий на земле, может легко и безопасно управлять работой машины. Поскольку система управления оснащена функцией включения одним касанием, все, что вам надо сделать – только нажать пусковой выключатель. Эта простая операция последовательно включит в работу магнитный сепаратор, ленточный транспортер, щековую дробилку и подающий механизм.

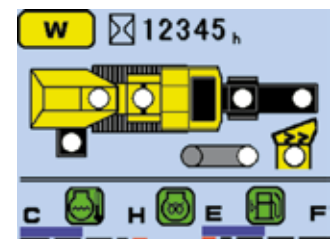


Главная панель управления

- На многофункциональном дисплее отображается состояние всех компонентов в реальном времени. С помощью этого дисплея можно легко установить место неисправности.



Режим передвижения



Режим дробления породы

- **Пульт дистанционного радиуправления (по дополнительному заказу)**

При помощи этого контроллера можно переключать режимы «Передвижение» и «Работа», оставаясь на экскаваторе. С его помощью можно также воспользоваться функцией включения одним касанием.



На фотографии может быть изображено оборудование, устанавливаемое по дополнительному заказу

ТЕХНИЧЕСКИЕ ХАРАКТЕРИСТИКИ



ДВИГАТЕЛЬ

Модель Komatsu SAA6D107E-1
 Тип 4-тактный, с водяным охлаждением и прямым впрыском топлива
 Тип всасывания с турбонаддувом и охлаждением наддувочного воздуха
 Количество цилиндров 6
 Диаметр 107 мм
 Ход поршня 124 мм
 Рабочий объем 6,69 л
 Мощность:
 по SAE J1995 полная 149 кВт (**203 л.с.**)
 по ISO 9249/SAE J1349* полезная 140 кВт (**191 л.с.**)
 Номинальная частота вращения 2 050 об/мин
 Регулятор всережимный, электронный
 Отвечает требованиям нормативов EPA Tier 3 и EU Stage 3A, регламентирующих токсичность отработавших газов



ГИДРАВЛИЧЕСКАЯ СИСТЕМА

Тип система HydraMind (гидромеханическая система новой конструкции с процессорным управлением)
 Система с закрытым центром и отслеживанием нагрузки, оснащенная клапанами с компенсацией по давлению
 Главный насос:
 Тип аксиально-поршневые насосы переменной производительности
 Насос гидравлической системы
 Передвижение, дробилка, подающий механизм транспортер и 4 дополнительных вида оборудования
 Максимальный расход 2 x 230 л/мин.
 Максимальное давление 37,3 МПа (290 кг/см²)
 Максимальная скорость передвижения 3 км/ч
 Расход масла системы (передвижение, дробилка, подающий механизм, транспортер и дополнительное оборудование):
 Передвижение 2 x 160 л/мин
 Дробилка 230 л/мин
 Подающий механизм 58 л/мин
 Транспортер 38 л/мин
 Дополнительное оборудование 28 л/мин



ЭКСПЛУАТАЦИОННАЯ МАССА

Эксплуатационная масса, включая башмаки шириной 500 мм 34 000 кг



ХОДОВАЯ ЧАСТЬ

Тип уплотнения гусеницы герметичная гусеница
 Регулятор натяжения гусеничной ленты гидравлический
 Количество башмаков 45 с каждой стороны
 Количество поддерживающих катков 2 с каждой стороны
 Количество опорных катков 5 с каждой стороны



ДРОБИЛКА

Модель щековая Komatsu KCJ4222
 Размер впускного канала 1 065 мм x 550 мм
 Настройка разгрузки (система обеспечения защиты от перегрузок) 50 мм – 150 мм
 Частота вращения (переменная) 170 – 330 об/мин

Производительность

Максимальная производительность по очистке (с содержанием породы 30%) единица измерения: т/ч

Материал	Настройка разгрузки дробилки (с открытой стороны)			
	50 мм	80 мм	120 мм	150 мм
Природный камень	50 – 70	80 – 115	125 – 180	170 – 240
Обломки бетона	60 – 85	90 – 130	125 – 175	—

Примечание: Производительность представляет собой сумму количества материала, измельченного дробилкой, и количества материала, прошедшего через колосник грохота. Она зависит от типа и свойств материала и условий работы.



КОЛОСНИКОВЫЙ ГРОХОТ-ПИТАТЕЛЬ

Частота максимум 1 100 цикл./мин.
 Размер 1 000 мм x 3 070 мм
 Амплитуда (без груза, макс. амплитуда) 8,0 мм
 Тип привода прямой привод с гидромотором

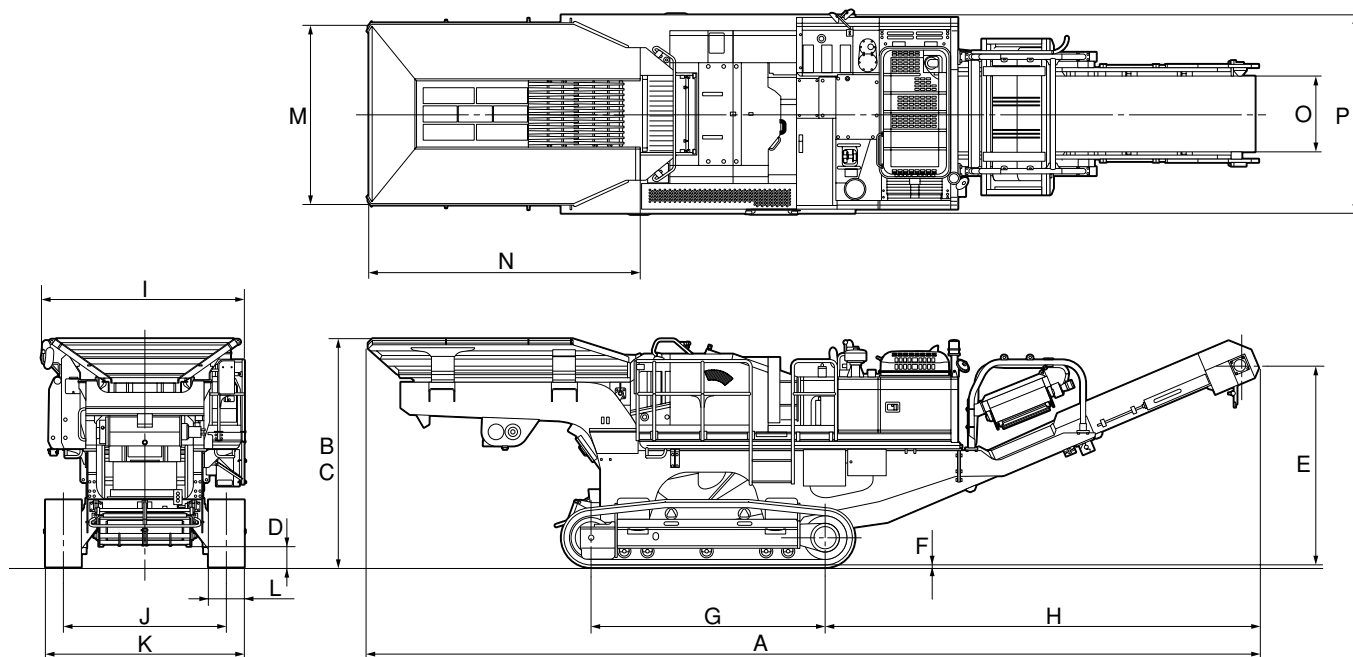


ЗАПРАВочные объемы

Топливный бак 400 л
 Радиатор 28 л
 Двигатель 26 л
 Конечная передача (с каждой стороны) 4,5 л
 Гидравлическая система 209 л



ГАБАРИТНЫЕ РАЗМЕРЫ



A	Габаритная длина установки	12 500 мм
B	Габаритная высота	3 200 мм
C	Высота подачи – с боковой стороны	3 200 мм
D	Минимальный дорожный просвет (во время движения)	300 мм
E	Высота разгрузки	2 800 мм
F	Высота грунтозацепа	26 мм
G	Опорная длина гусеничной ленты	3 275 мм
H	Расстояние от точки разгрузки до оси приводного колеса	6 080 мм

I	Габаритная ширина	2 870 мм
J	Колея гусеничного хода	2 280 мм
K	Ширина по башмакам установки	2 780 мм
L	Ширина башмака	500 мм
M	Ширина бункера	2 500 мм
N	Длина бункера	3 770 мм
O	Ширина ленты разгрузочного транспортера	1 050 мм
P	Ширина установки	2 810 мм



СТАНДАРТНОЕ ОБОРУДОВАНИЕ

- Генератор, 35 А, 24 В
- Автоматическая система выпуска воздуха для топливопроводов
- Автоматическая система прогрева двигателя
- Воздушный фильтр сухого типа с двойным фильтрующим элементом
- Электрический звуковой сигнал
- Система контроля состояния оборудования (EMMS)
- Двигатель Komatsu SAA6D107E-1
- Система защиты двигателя от перегрева
- Защитное ограждение вентилятора
- Гидравлические регуляторы натяжения гусениц (с каждой стороны)
- Многофункциональный цветной дисплей
- Система максимального повышения мощности
- Гидравлическая система управления с клапаном PPC
- Радиатор и маслоохладитель с пылезащитной сеткой
- Зеркало заднего вида (левое)
- Башмаки с тремя грунтозацепами: 500 мм
- Противоскользкие настилы
- Стартер, 5,5 кВт/24 В x 1
- Сигнал предупреждения о передвижении



ОБОРУДОВАНИЕ, УСТАНОВЛИВАЕМОЕ ПО ДОПОЛНИТЕЛЬНОМУ ЗАКАЗУ

- Аккумуляторные батареи большой емкости
- Защитная плита transportера
- Докрепляющий шкив

- **МАГНИТНЫЙ СЕПАРАТОР:** магнитный сепаратор шириной 900 мм для основного transportера.



- **TRANСПОРТЕР ДЛЯ ВЫНУТОГО ГРУНТА:** transportер для вынутаго грунта в сборе можно сложить при помощи гидроцилиндра, 3000 мм x 500 мм.



- **СИСТЕМА ОРОШЕНИЯ С БАКОМ ДЛЯ ВОДЫ:**



- **ПУЛЬТ ДИСТАНЦИОННОГО РАДИОУПРАВЛЕНИЯ:**



Назначение:

- передвижение
Влево/Вправо
Передним/Задним ходом
- Вкл./Выкл.
подающего механизма
- Пуск/Остановка
рабочего оборудования
- переключение режимов
Работа/Передвижение

KOMATSU®

ИСТК

ОФИЦИАЛЬНЫЙ ДИСТРИБЬЮТОР KOMATSU

8-800-555-21-12

🌐 istk-f.ru ✉ mail@istk.ru